

HOMS *air*

RU

ПОДРОБНАЯ ИНСТРУКЦИЯ

ПО ЭКСПЛУАТАЦИИ
ВСТРАИВАЕМОЙ СТИРАЛЬНОЙ
МАШИНЫ С СУШКОЙ, тип: WMB

WMB1486WH



Ver.02

www.homsair.ru

БЛАГОДАРИМ ВАС

за доверие и поздравляем с приобретением нового прибора.

Для более удобного и простого пользования прибором мы подготовили подробную инструкцию по эксплуатации. Она поможет вам быстрее познакомиться с новым прибором.

Данное руководство содержит важную информацию по безопасной установке, использованию вашего прибора и уходу за ним, а также необходимые предупреждения, которые позволят вам извлечь максимальную пользу из изделия.

Храните данное руководство в надежном и удобном месте с тем, чтобы пользоваться им при необходимости.

Инструкцию по эксплуатации Вы также можете найти на нашем сайте:

www.homsair.ru

стр.3	МЕРЫ БЕЗОПАСНОСТИ
стр.8	РАСШИФРОВКА АББРЕВИАТУРЫ
стр.9	ТЕХНИЧЕСКИЕ ДАННЫЕ
стр.10	ДАННЫЕ ПО ЭНЕРГОПОТРЕБЛЕНИЮ
стр.11	УСТАНОВКА ПРИБОРА
стр.17	ПОДКЛЮЧЕНИЕ К ЭЛЕКТРИЧЕСКОЙ СЕТИ
стр.19	РЕКОМЕНДАЦИИ ПО ВСТРАИВАНИЮ
стр.25	РЕКОМЕНДАЦИИ ПО ЭКСПЛУАТАЦИИ
стр.26	ОПИСАНИЕ ПРИБОРА
стр.27	ПАНЕЛЬ УПРАВЛЕНИЯ
стр.29	ЭКСПЛУАТАЦИЯ СТИРАЛЬНОЙ МАШИНЫ
стр.35	ЗАПУСК СТИРАЛЬНОЙ МАШИНЫ
стр.37	ОПИСАНИЕ ПРОГРАММ
стр.40	ОПИСАНИЕ ФУНКЦИЙ
стр.45	РЕКОМЕНДАЦИИ ПЕРЕД СТИРКОЙ
стр.51	УХОД И ЧИСТКА
стр.56	УСТРАНЕНИЕ НЕИСПРАВНОСТЕЙ
стр.58	ПРИЛОЖЕНИЕ
стр.59	ТРАНСПОРТИРОВКА И УТИЛИЗАЦИЯ
стр.60	СЕРВИСНОЕ ОБСЛУЖИВАНИЕ
стр.61	ИНФОРМАЦИЯ ОТ ПРОИЗВОДИТЕЛЯ

МЕРЫ БЕЗОПАСНОСТИ ОПИСАНИЕ ПРИБОРА

УСТАНОВКА ПРИБОРА

ЭКСПЛУАТАЦИЯ ПРИБОРА

УХОД И ОБСЛУЖИВАНИЕ

ИНФОРМАЦИЯ ОТ ПРОИЗВОДИТЕЛЯ

НОМС

МЕРЫ БЕЗОПАСНОСТИ

Внимательно ознакомьтесь с инструкцией по эксплуатации и сохраните её для дальнейшего использования!

Данный прибор был протестирован и сертифицирован в соответствии со всеми действующими стандартами по электрической части и стандартами безопасности.

ОБЩИЕ МЕРЫ БЕЗОПАСНОСТИ

- Эта стиральная машина разработана исключительно для использования в быту по своему прямому назначению и не предназначена для коммерческого использования.
- Стиральная машина должна эксплуатироваться только в закрытых помещениях.
- Допускается её использование в:
 - помещениях для персонала в офисах, магазинах, предприятиях;
 - сельских усадьбах;
 - клиентами в отелях, мотелях, мини-гостиницах и иных жилых помещениях.
 - в помещениях общего пользования в многоквартирных домах или прачечных самообслуживания.
- Стиральную машину не следует устанавливать на открытом воздухе, даже в защищённом месте, поскольку оставлять её под воздействием сырости, дождя и грозы может быть очень опасно.
- Не смешивайте хлорный отбеливатель с аммиаком или кислотами (уксусом, средствами для удаления ржавчины), так как при этом могут образовываться ядовитые газы.
- Не храните вблизи машины огнеопасные жидкости.
- Не используйте растворители (например, скипидар, бензол), моющие средства, содержащие растворители, чистящие порошки, очистители для стекла или общего назначения, а также легковоспламеняющиеся жидкости.

НОМС

МЕРЫ БЕЗОПАСНОСТИ

- Не помещайте легковоспламеняющиеся, взрывоопасные и летучие вещества в стиральную машину.
- Перед выполнением каких либо операций по обслуживанию и уборке выключите машину и отключите её от электрической сети.
- Когда машина не используется, отключайте её от электрической сети, а также закрывайте кран подачи воды.
- Не позволяйте никому взбираться, опираться или висеть на любой части стиральной машины, включая любые выступающие компоненты, такие как дверца прибора или выдвижная полка.
- Никогда не пытайтесь силой открыть дверцу и использовать её в качестве опоры.
- Закрывайте дверцу машины правильно, если её трудно закрыть, проверьте, не застряло ли в дверце бельё.
- Производитель не несет ответственности за какое-либо повреждение белья, которое произошло в связи с ненадлежащим выполнением инструкций по обработке белья, указанных на этикетках, размещённых на одежде или белье.
- Не устанавливайте стиральную машину в помещении, где температура может опускаться ниже 0°C. Если это необходимо, то убедитесь, чтобы вся вода была слита из стиральной машины.
- Не включайте стиральную машину при температуре ниже 5°C.
- Не загружайте стиральную машину сверх максимальной ёмкости, указанной в таблице программ.
- Не устанавливайте прибор рядом с источниками тепла, избегайте контакта с другими электроприборами и нагревающимися предметами, открытыми источниками огня.
- Не пользуйтесь прибором в случае утечки газа.
- Если Вы почувствовали запах загоревшейся проводки или услышали необычный шум при работе машины, немедленно прекратите её использование и обратитесь в сервисный центр.
- Не используйте прибор, если он подвергся затоплению.

НОМС

МЕРЫ БЕЗОПАСНОСТИ

- Пятна от нефтепродуктов могут полностью не отстирываться, а их химическое взаимодействие с моющими средствами может привести к возгоранию.
- Избегайте контакта влажного белья с панелью управления.
- Не устанавливайте на стиральную машину тяжелые вещи или предметы.
- Следите за тем, чтобы стиральная машина всегда находилась в устойчивом положении. При воздействии внешних сил возможно её опрокидывание, что может привести к травмам и повреждению стиральной машины.
- Подача воды и электропитания должна быть прекращена после окончания стирки.
- При необходимости сетевой шнур может быть заменён шнуром такого же типа, который можно приобрести в сервисном центре. Замена сетевого шнура должна выполняться только квалифицированным электриком.
- Переоборудование или самостоятельный профилактический ремонт устройства **ЗАПРЕЩЕНЫ!**
- Запрещается стирка стекловолоконных материалов (например, штор, тюлей, жалюзи, в которых используется стекловолокно). Мелкие частицы могут оставаться в стиральной машине и прилипнуть к ткани при последующих стирках, вызывая раздражение кожи.
- Перед открытием дверцы убедитесь, что в барабане нет воды.
- Не заливайте воду во время цикла стирки вручную.
- Соблюдайте осторожность при сливе горячей воды из стиральной машины.
- Не извлекайте бельё из барабана стиральной машины до его полной остановки.
- Во время сушки дверца может сильно нагреваться. Никогда не открывайте дверцу во время сушки!
- Не сушите в машине нестиранные вещи.

НОМС

МЕРЫ БЕЗОПАСНОСТИ

- Вещи, загрязнённые маслом, могут самопроизвольно воспламениться, особенно при воздействии источников повышенного тепла, таких как стирально-сушильная машина.
- Вещи, загрязнённые такими веществами, как растительное масло, кулинарный жир, средства по уходу за волосами, ацетон, спирт, бензин, керосин, пятновыводители и т.п., перед циклом сушки следует выстирать в горячей воде с дополнительным количеством моющего средства. Это уменьшит, но не устраним опасность полностью.
- Не используйте прибор для сушки одежды, выстиранной в легковоспламеняющихся растворителях (например, трихлорэтилене).
- Такие материалы и вещи, как поролон (латексный поролон) или аналогичные эластомеры, шапочки для душа, водонепроницаемые ткани, изделия на резиновой основе, а также одежда или подушки с деталями из поролона нельзя подвергать барабанной сушке.
- Заключительная часть цикла сушки выполняется без нагрева (цикл охлаждения), чтобы вещи, оставленные в барабане, не были повреждены высокой температурой.
- Никогда не останавливайте машину до завершения цикла сушки, если все вещи не могут быть сразу же извлечены и разложены так, чтобы тепло рассеялось.
- Перед помещением в барабан удалите из карманов все предметы, такие как зажигалки, спички и т.п.

Производитель не несёт ответственности за повреждения, вызванные пренебрежением требованиями безопасности, несоблюдением правил эксплуатации изделия или некорректной настройкой органов управления.

НОМС

МЕРЫ БЕЗОПАСНОСТИ

СПЕЦИАЛЬНЫЕ МЕРЫ БЕЗОПАСНОСТИ

(В ОТНОШЕНИИ ДЕТЕЙ И ЛЮДЕЙ С ОГРАНИЧЕННЫМИ ВОЗМОЖНОСТЯМИ)

- Не разрешайте детям играть с прибором.
- Когда машина не используется, следите за тем, чтобы дети не забрались вовнутрь и не захлопнули дверцу.
- Дети младше 3 лет не должны приближаться к стиральной машине.
- Допуск к прибору детей от 3 до 8 лет возможен исключительно под наблюдением взрослых.
- Допускается использование этого устройства детьми старше 8 лет, лицами с ограниченными физическими, сенсорными и умственными возможностями, а также лицами с недостатком опыта и знаний, если они находятся под присмотром, и им были разъяснены способы безопасного обращения с устройством и опасности с ним связанные.
- Чистка и обслуживание устройства детьми допускается только под наблюдением взрослых.
- Дети не должны иметь доступ к моющим средствам и ополаскивателям. Не позволяйте им подходить к открытой дверце машины, где могут оставаться моющие средства.

УСЛОВИЯ ЭКСПЛУАТАЦИИ ПРИБОРА

- Температура окружающего воздуха от +5°C до +40°C.
- Относительная влажность воздуха не выше 95% (при +25°C).

ОПИСАНИЕ ПРИБОРА

РАСШИФРОВКА АББРЕВИАТУРЫ

WH – WHITE – БЕЛЫЙ ЦВЕТ

6 – КГ ЗАГРУЗКА БЕЛЬЯ
(СУШКА)

8 – КГ ЗАГРУЗКА БЕЛЬЯ
(СТИРКА)

WMB1486S

1400 – КОЛИЧЕСТВО ОБОРОТОВ

B – BUILT-IN – ВСТРАИВАЕМАЯ

WM – WASHING MACHINE – СТИРАЛЬНАЯ МАШИНА

ОПИСАНИЕ ПРИБОРА

ХАРАКТЕРИСТИКИ	WMB1486WH
НАПРЯЖЕНИЕ	220-240 В~, 50 Гц
УСТАНОВКА	Встраиваемая
ВИД	Автомат
ТИП ЗАГРУЗКИ	Фронтальная
МАКС. ЗАГРУЗКА БЕЛЬЯ ДЛЯ СТИРКИ	8 кг
МАКС. ЗАГРУЗКА БЕЛЬЯ ДЛЯ ОТЖИМА	8 кг
МАКС. ЗАГРУЗКА БЕЛЬЯ ДЛЯ СУШКИ	6 кг
ТИП УПРАВЛЕНИЯ	Электронное
КОЛИЧЕСТВО ПРОГРАММ	16
МАКСИМАЛЬНАЯ СКОРОСТЬ ОТЖИМА	1400 об/мин
БЛОКИРОВКА ОТ ДЕТЕЙ	Да
ОТСРОЧКА ЗАПУСКА	Да
ТИП ДВИГАТЕЛЯ	BLDC
ВНЕШНИЕ РАЗМЕРЫ (ШхГхВ)	595×540×825 мм
ВЕС НЕТТО	64 кг

ЭКОЛОГИЧЕСКОЕ ПРЕДУПРЕЖДЕНИЕ

После установки изделия, пожалуйста, выбрасывайте упаковочный материал, принимая во внимание условия безопасности и охраны окружающей среды. Для повторного использования выброшенного упаковочного материала, выбрасывайте его в специально предусмотренные мусороприемники, в зависимости от особенностей мусора (фольга, картон, пенопласт). Прежде чем выбросить в мусор какой-либо электрическое изделие, отрежьте его кабель, чтобы предотвратить использование этого изделия другими.



ОПИСАНИЕ ПРИБОРА

ХАРАКТЕРИСТИКИ	ЗНАЧЕНИЕ
НАИМЕНОВАНИЕ МОДЕЛИ	WMB1486WH
ОБЩАЯ МОЩНОСТЬ	1900 Вт
ПОТРЕБЛЯЕМАЯ МОЩНОСТЬ СТИРКА/СУШКА	1900/1300 Вт
ПОТРЕБЛЕНИЕ ЭЛЕКТРОЭНЕРГИИ В РЕЖИМЕ ОЖИДАНИЯ	0,5 Вт
ПОТРЕБЛЕНИЕ ЭЛЕКТРОЭНЕРГИИ В РЕЖИМЕ ОТЛОЖЕННОГО СТАРТА	1 Вт
МАКСИМАЛЬНЫЙ ТОК	10 А
МАКСИМАЛЬНОЕ ДАВЛЕНИЕ ВОДЫ НА ВХОДЕ	1,0 МПа
МИНИМАЛЬНОЕ ДАВЛЕНИЕ ВОДЫ НА ВХОДЕ	0,05 МПа
УРОВЕНЬ ШУМА СТИРКА/ ОТЖИМ/СУШКА	56/78/62 дБ
КЛАСС ЭНЕРГОЭФФЕКТИВНОСТИ	A
ПОТРЕБЛЕНИЕ ЭЛЕКТРОЭНЕРГИИ ЗА ЦИКЛ (Стирка + Сушка при полной загрузке, 60°C)	5,44 кВт*ч
ПОТРЕБЛЕНИЕ ЭЛЕКТРОЭНЕРГИИ (стирка без сушки)	150 кВт*ч/год
РАСХОД ВОДЫ (стирка без сушки)	12800 л/год
ПОТРЕБЛЕНИЕ ЭЛЕКТРОЭНЕРГИИ (стирка и сушка)	1088 кВт*ч/год
РАСХОД ВОДЫ (стирка и сушка)	27200 л/год
РАСХОД ВОДЫ ЗА ЦИКЛ (зависит от жесткости воды) ЦИКЛ СТИРКИ 60°C/ СУШКИ (Цикл Стирка + Сушка)	64л/72л (136 л)

УСТАНОВКА ПРИБОРА

РАСПАКОВКА И ПРОВЕРКА ПРИБОРА

- Снимите упаковку и убедитесь, что стиральная машина не имеет повреждений. В случае сомнений не пользуйтесь стиральной машиной. Обратитесь в сервисный центр.
- Проверьте наличие всех принадлежностей и комплектующих деталей.
- Храните упаковочные материалы (пластиковые пакеты, полистироловые прокладки и т.п.) в местах, недоступных для детей, поскольку они являются потенциально опасными.
- Если перед доставкой, машина находилась на холоде, перед включением выдержите ее несколько часов при комнатной температуре.
- Во избежание повреждения стиральной машины при транспортировке, на ней установлены транспортировочные болты. Сняв болты, установите на их место 4 пластиковые заглушки, поставляемые вместе с машиной.

МЕСТО УСТАНОВКИ

Перед установкой стиральной машины нужно выбрать место ее установки.

- Машина должна быть установлена на твердой, сухой и ровной поверхности (если она не ровная, то выровняйте машину как описано далее в инструкции).
- Обеспечьте необходимую вентиляцию вокруг стиральной машины.
- Температура в помещении должна быть выше 0°C.
- Обеспечьте достаточное расстояние от источников тепла.
- Убедитесь, что стиральная машина не стоит на шнуре питания.
- Не устанавливайте стиральную машину на пол с ковровым покрытием.

УСТАНОВКА ПРИБОРА

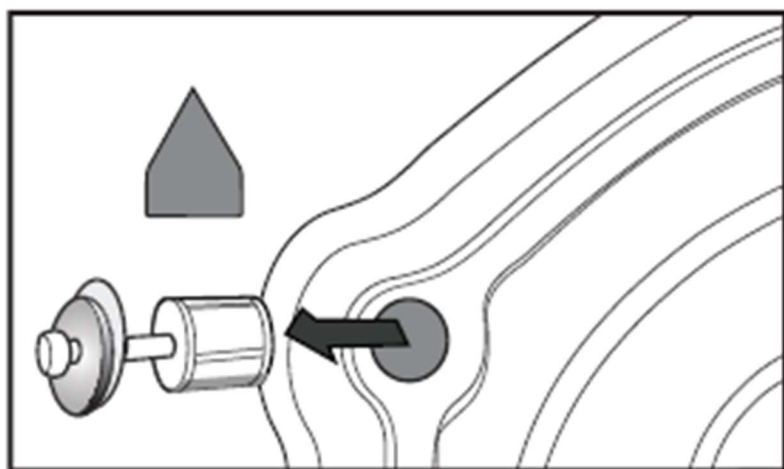
СНЯТИЕ ТРАНСПОРТИРОВОЧНЫХ БОЛТОВ



СНИМИТЕ ТРАНСПОРТИРОВОЧНЫЕ БОЛТЫ!

Если транспортировочные болты не будут сняты, то это может привести к повреждению прибора!

- С помощью гаечного ключа ослабьте винты всех 4 болтов для транспортировки.
- Потяните болты влево или вправо и вытяните их.
- Установите пластмассовые крышки, предоставленные в комплекте со стиральной машиной, чтобы закрыть отверстия.



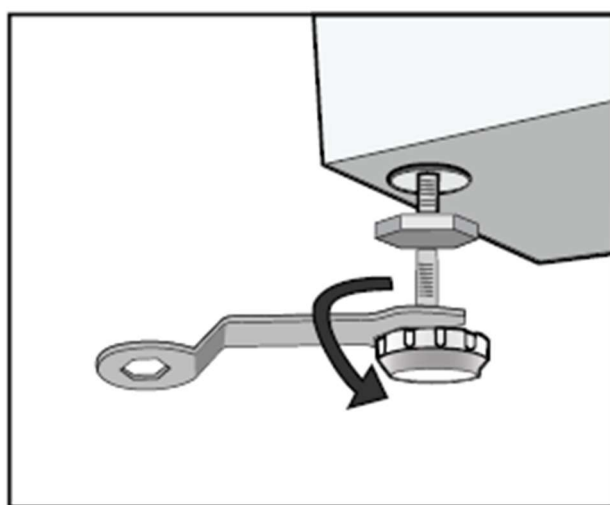
Сохраняйте транспортировочные болты:

- они могут потребоваться при возможной транспортировке машины в будущем (в этом случае будет необходимо установить транспортировочные болты обратно).

УСТАНОВКА ПРИБОРА

РЕГУЛИРОВКА НОЖЕК

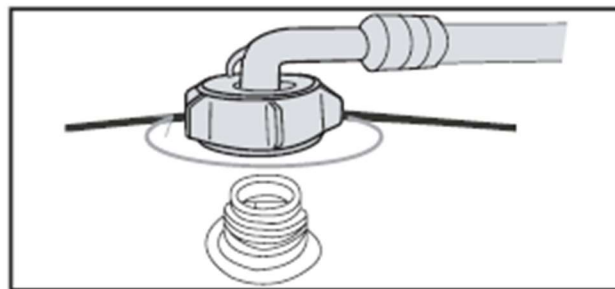
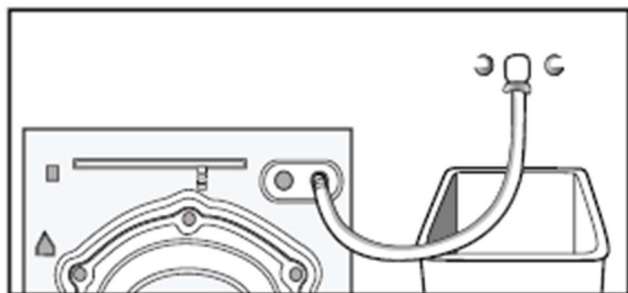
- При установке стиральной машины необходимо в первую очередь проверить прочность крепления ножек к корпусу. В противном случае выверните их вручную или гаечным ключом и затяните гайки гаечным ключом.
- После установки стиральной машины, нажмите последовательно на каждые из четырех углов ее корпуса. Если при нажатии обнаруживается, что прибор стоит нестабильно, нужно отрегулировать соответствующую ножку.
- Обеспечьте ровное и устойчивое положение стиральной машины. Ослабьте стопорную гайку гаечным ключом и поворачивайте ножку вручную до полного контакта с полом.
- Прижмите ножку одной рукой, а другой приверните гайку вплотную к корпусу.
- Еще раз нажмите на корпус машины по четырем углам последовательно, чтобы убедиться, что она правильно выровнена.
- Проверьте положение стиральной машины с помощью уровня. Проверяйте и настраивайте ножки до полного выравнивания машины, затем плотно затяните стопорные гайки.



УСТАНОВКА ПРИБОРА

ПОДСОЕДИНЕНИЕ ВПУСКНОГО ШЛАНГА

Установите впускной шланг как показано на рисунке:



- Подсоедините колено шланга к соответствующему разъему на задней стороне корпуса стиральной машины и плотно затяните крепление по часовой стрелке.
- Подсоедините другой конец впускного шланга к водопроводному крану и затяните крепление по часовой стрелке.

ПРИМЕЧАНИЕ: после соединения, если наблюдается любая течь шланга, повторите предыдущие действия для подсоединения впускного шланга. Обычно подходит соединение с любым стандартным водопроводным краном. Если кран имеет квадратное сечение или слишком большого размера, необходимо заменить кран на стандартный.

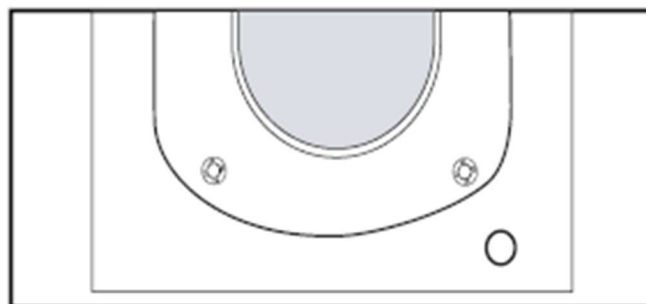
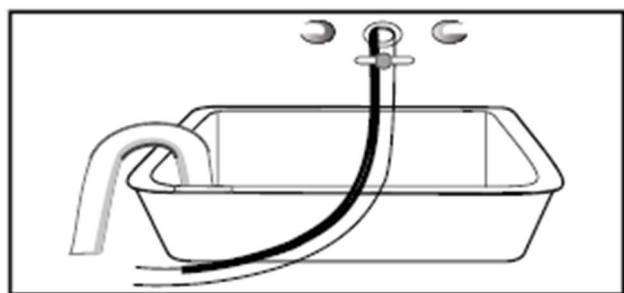
HOMS air

УСТАНОВКА ПРИБОРА

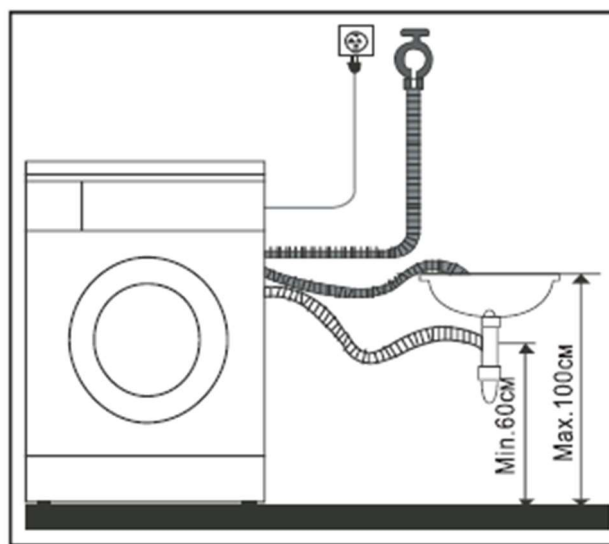
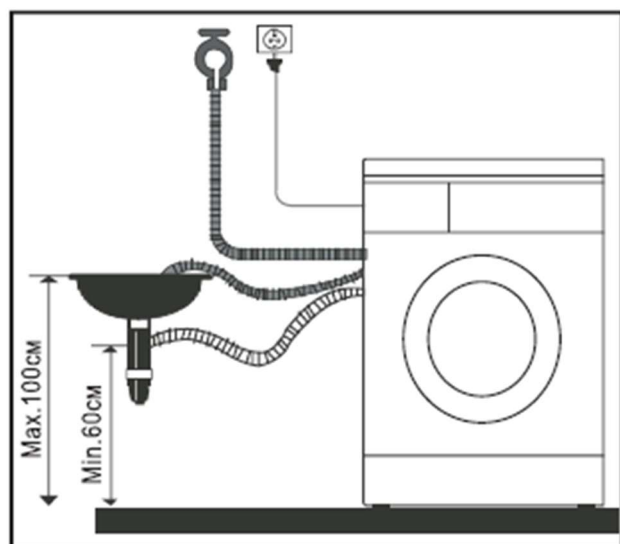
ПОДСОЕДИНЕНИЕ ВЫПУСКНОГО ШЛАНГА

Существует два способа подсоединения выпускного шланга:

1. Расположите трубку ниже уровня воды в мойке.
 - Заглушка служит для закрытия отверстия на задней стороне корпуса прибора.



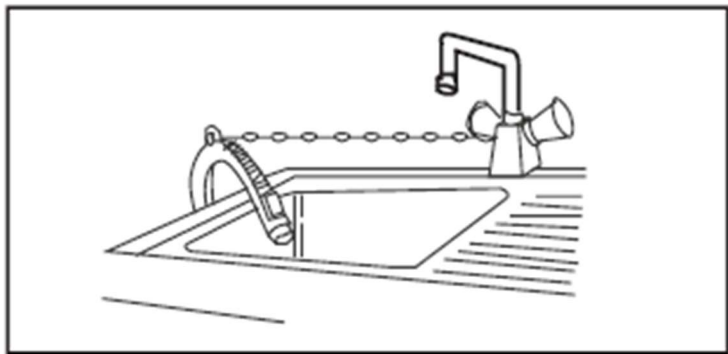
2. Подсоедините выпускной шланг к сливной трубе мойки.
Расположите сливной шланг соответствующим образом, чтобы не произошла утечки воды на пол.



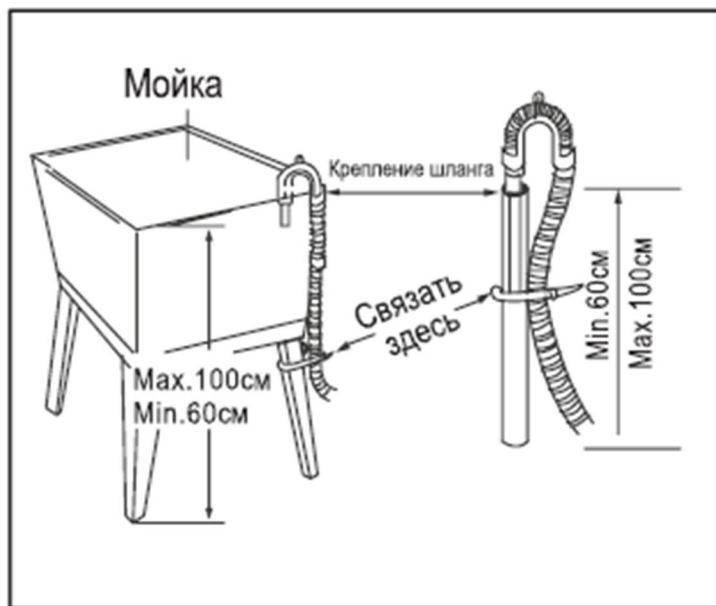
Слив воды может осуществляться как в прямом, так и в обратном направлении. Выпускной шланг не следует располагать ниже 100 см по высоте, а его выпускной конец не должен быть погружен в воду.

УСТАНОВКА ПРИБОРА

ПРИМЕЧАНИЕ: если в комплекте машины имеется опора для выпускного шланга, произведите установку как показано на нижеследующих рисунках.



- При установке выпускного шланга, надежно зафиксируйте его веревкой.
- Правильно расположите выпускной шланг, таким образом, что бы не произошло утечки воды на пол.



УСТАНОВКА ПРИБОРА

ПОДКЛЮЧЕНИЕ К ЭЛЕКТРИЧЕСКОЙ СЕТИ



Остерегайтесь поражения электрическим током!

- Максимальная сила тока при использовании стиральной машины составляет 10 А, убедитесь, что система электропитания (ток, напряжение и проводка) в Вашем доме удовлетворяет предъявляемым требованиям.
- Убедитесь, что напряжение питания в сети соответствует номинальному напряжению машины (220 В~).
- Не подключайте и не вытаскивайте вилку влажными руками.
- Вилка питания должна соответствовать розетке подключения.
- Подключение к электрической сети должно выполняться квалифицированным специалистом в соответствии с инструкцией изготовителя и действующими местными правилами техники безопасности.
- Данные о напряжении, энергопотреблении и электрической защите приведены с внутренней стороны дверцы.
- Машина должна подключаться к сети только через заземленную розетку в соответствии с установленными нормами. **Заземление машины обязательно по закону.** При любом коротком замыкании, заземление может снизить опасность удара электрическим током.
- Данная машина оборудована шнуром питания, содержащим кабель заземления с соответствующим штепсельным разъёмом.
- Стиральная машина должна подключаться к сети питания отдельно от других потребителей электроэнергии. В противном случае сработает защита или сгорит плавкий предохранитель.
- Не пользуйтесь удлинителями или многогнездовыми розетками.
- Прежде чем выполнять какие-либо операции по техобслуживанию стиральной машины, отсоедините ее от электрической сети.

УСТАНОВКА ПРИБОРА

ПОДКЛЮЧЕНИЕ К ЭЛЕКТРИЧЕСКОЙ СЕТИ

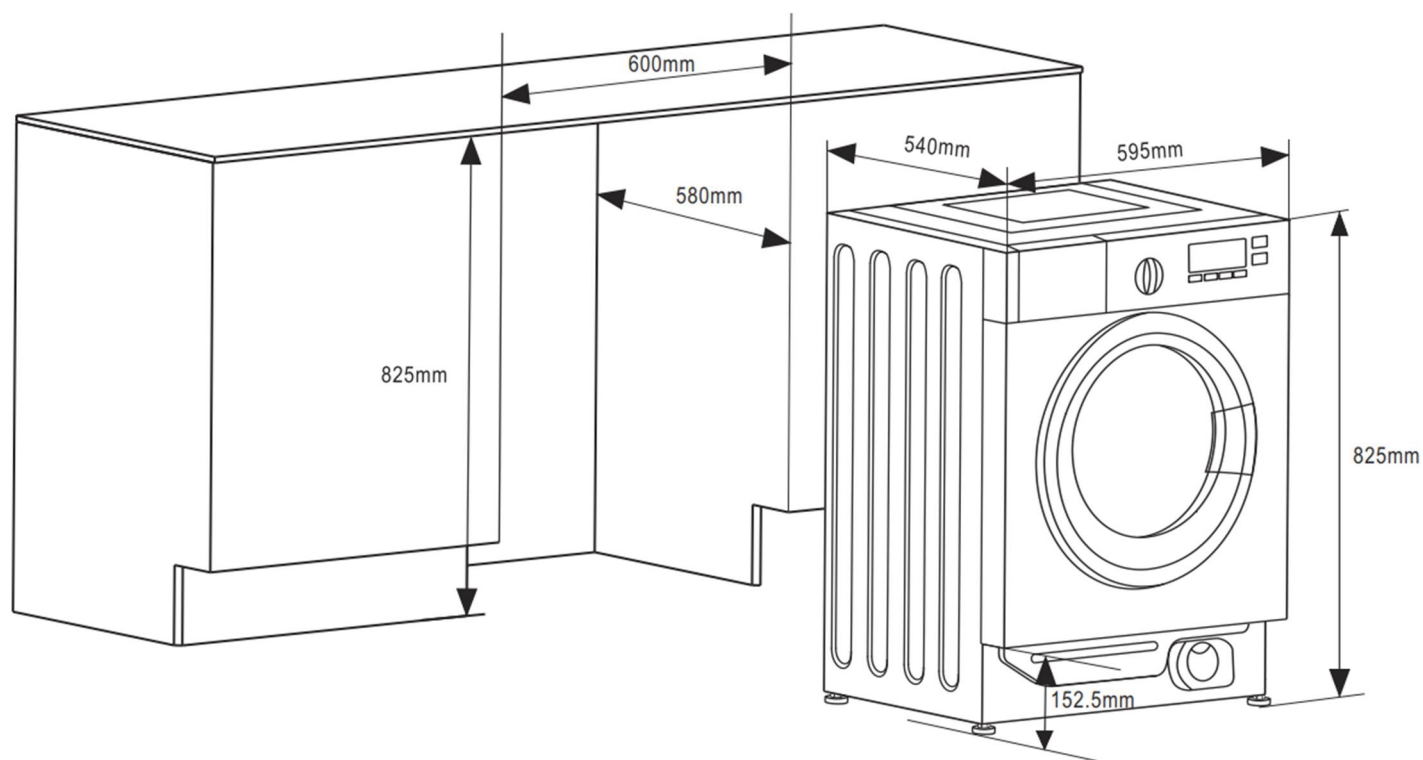
- Доступ к электрической вилке или к двухполюсному выключателю должен быть возможен в любой момент и после установки машины.
- Не пользуйтесь стиральной машиной, если она была повреждена во время транспортировки. Сообщите об этом в сервисный центр.
- Машина должна использоваться только в быту и только в соответствии со своим назначением.
- Замена сетевого шнура машины должна выполняться только силами специалистов сервисного центра или квалифицированным электриком.



Изготовитель снимает с себя всякую ответственность за материальный ущерб или травмы людей или животных, явившиеся прямым или косвенным результатом несоблюдения данных выше указаний.

УСТАНОВКА ПРИБОРА

Перед монтажом стиральной машины прочтите внимательно прилагающуюся инструкцию, и сохраните ее для возможного обращения к ней в будущем. Прибор разработан для использования в составе кухонной мебели. Размеры указаны на рисунке:



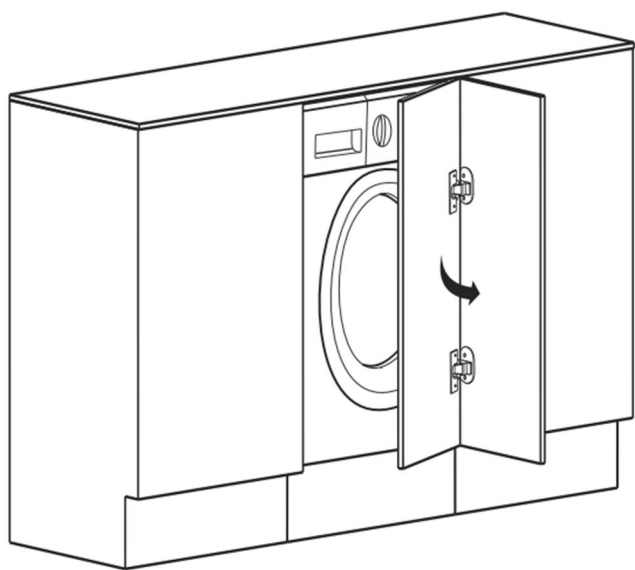
ПРЕДУПРЕЖДЕНИЕ

При установке прибора в кухне необходимо предусмотреть размещение шлангов на задней части прибора. Это поможет предотвратить перегиб или повреждения шлангов.

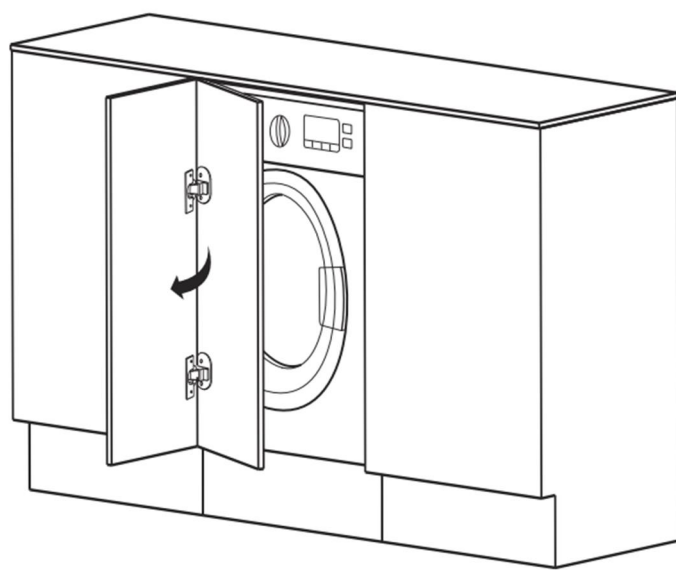
УСТАНОВКА ПРИБОРА

ПОДГОТОВКА И СБОРКА ДВЕРИ

Прибор изначально предусмотрен для сборки двери справа налево или слева направо.



Петли дверцы справа.

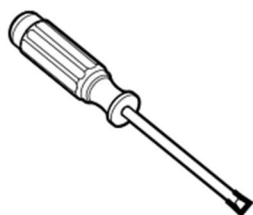


Петли дверцы слева.

ВСТРОЕННЫЙ МОНТАЖ

ИНСТРУМЕНТ

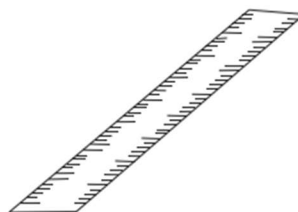
Отвертка



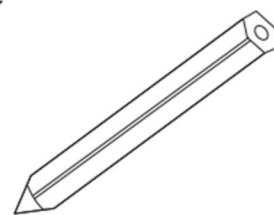
Шуруповерт



Линейка

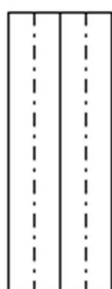
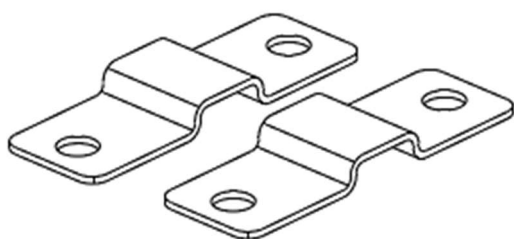
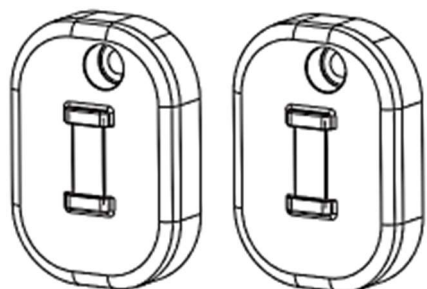
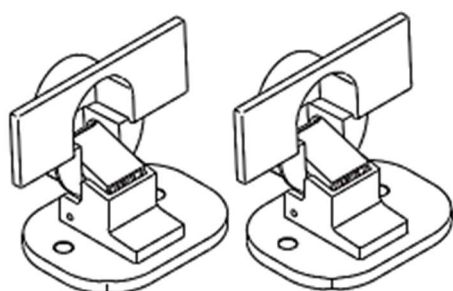
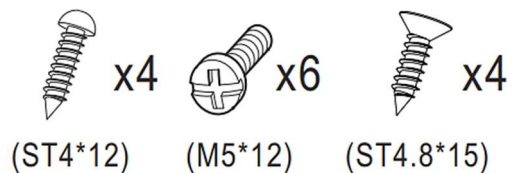


Карандаш



УСТАНОВКА ПРИБОРА

КРЕПЕЖ



Саморезы ST4*12 × 4 шт.
Саморезы M5*12 × 6 шт.
Саморезы ST4,8*15 × 4 шт.

Петли

Магниты

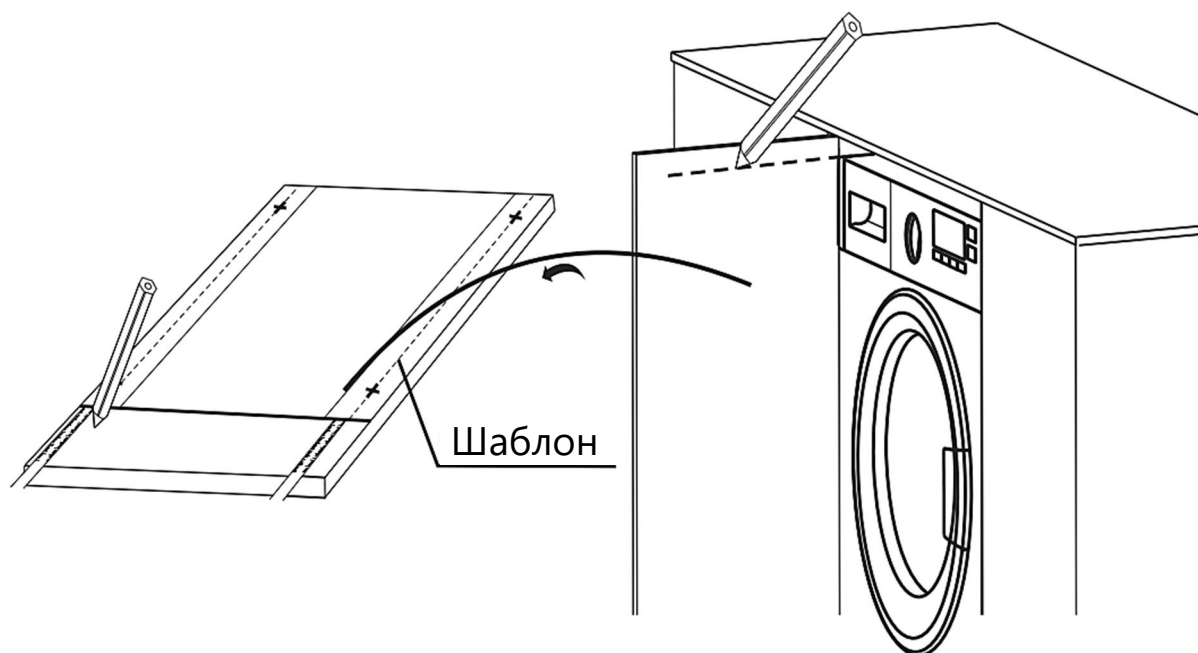
Фиксаторы

Картонный шаблон

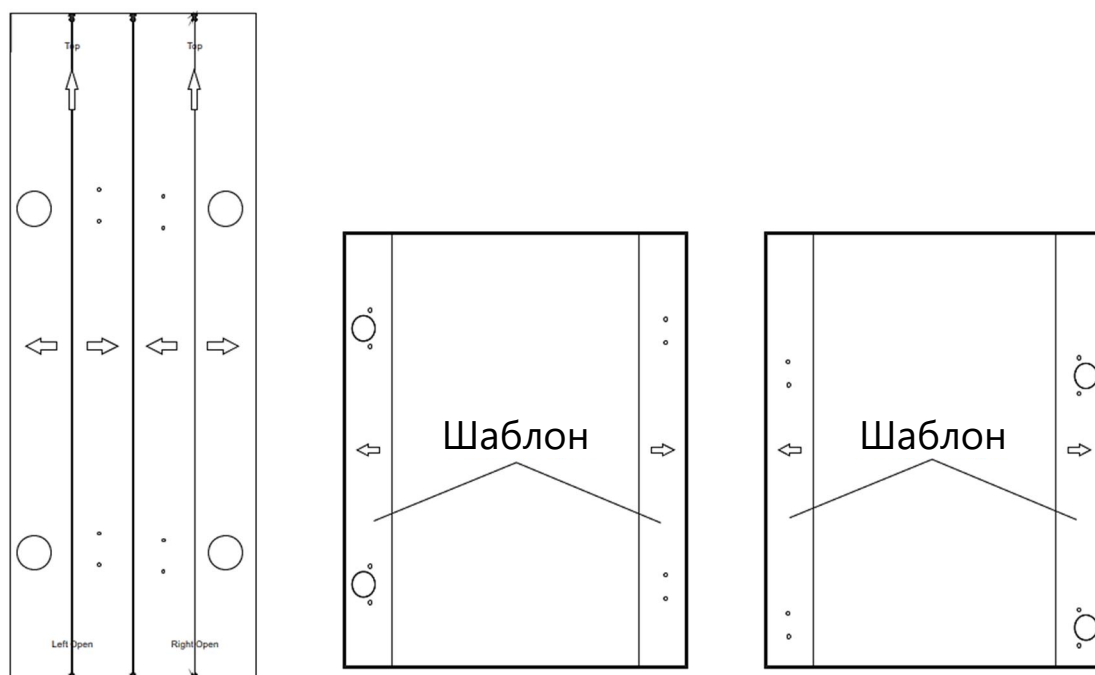
УСТАНОВКА ПРИБОРА

ПОДГОТОВКА К УСТАНОВКЕ КАРТОННОГО ШАБЛОНА

1. Сделайте отметку на дверце в соответствии с высотой шкафа и дверцы.



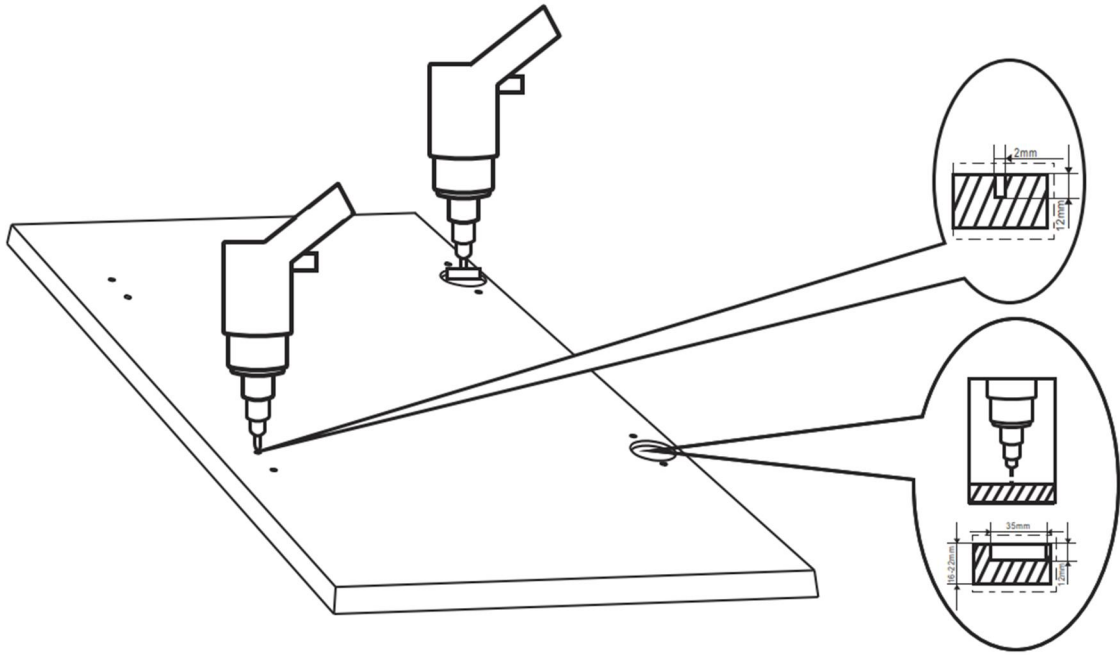
2. Фиксированное положение шаблона на двери.



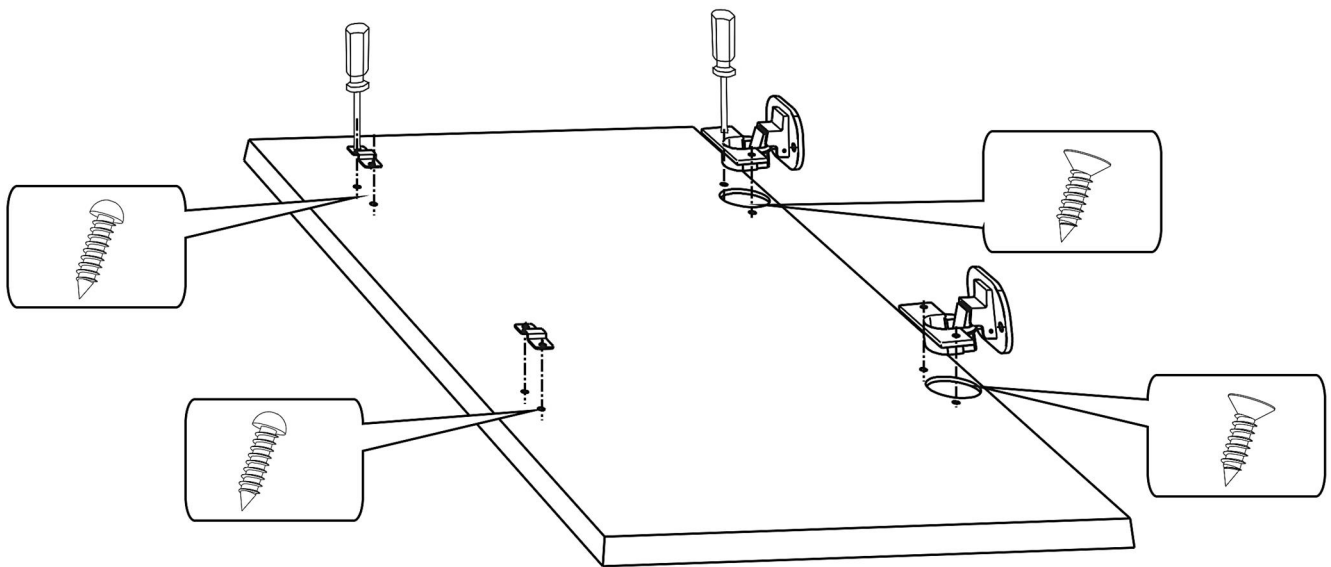
УСТАНОВКА ПРИБОРА

СВЕРЛЕНИЕ ОТВЕРСТИЙ В ДВЕРЦЕ

1. Просверлите отверстие на дверце в соответствии с положением шаблона.



2. Установите петли.

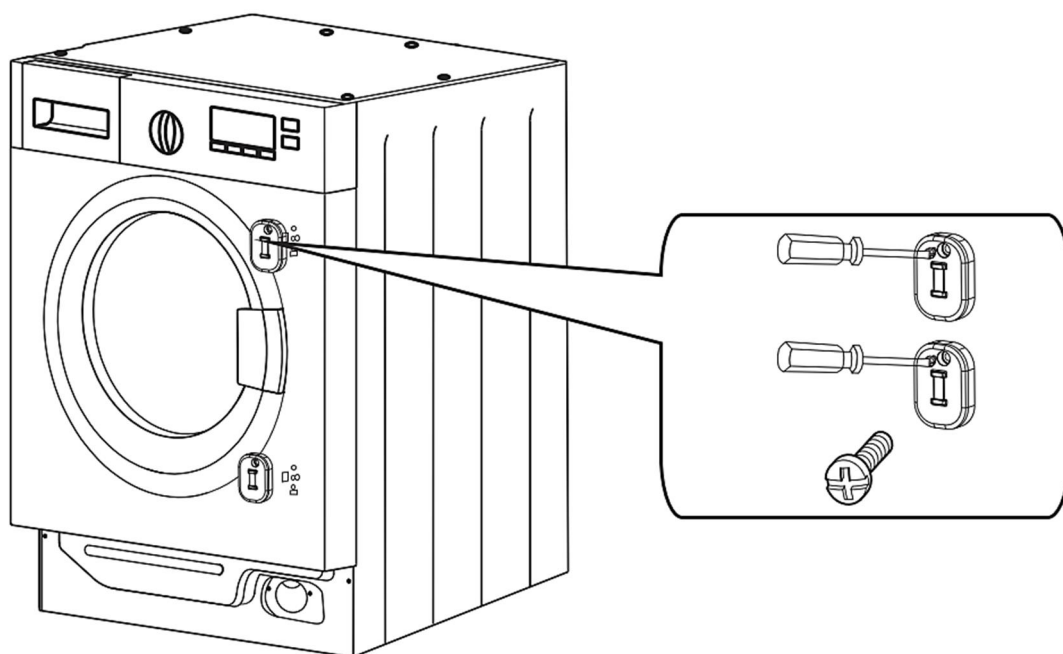


HOMS air

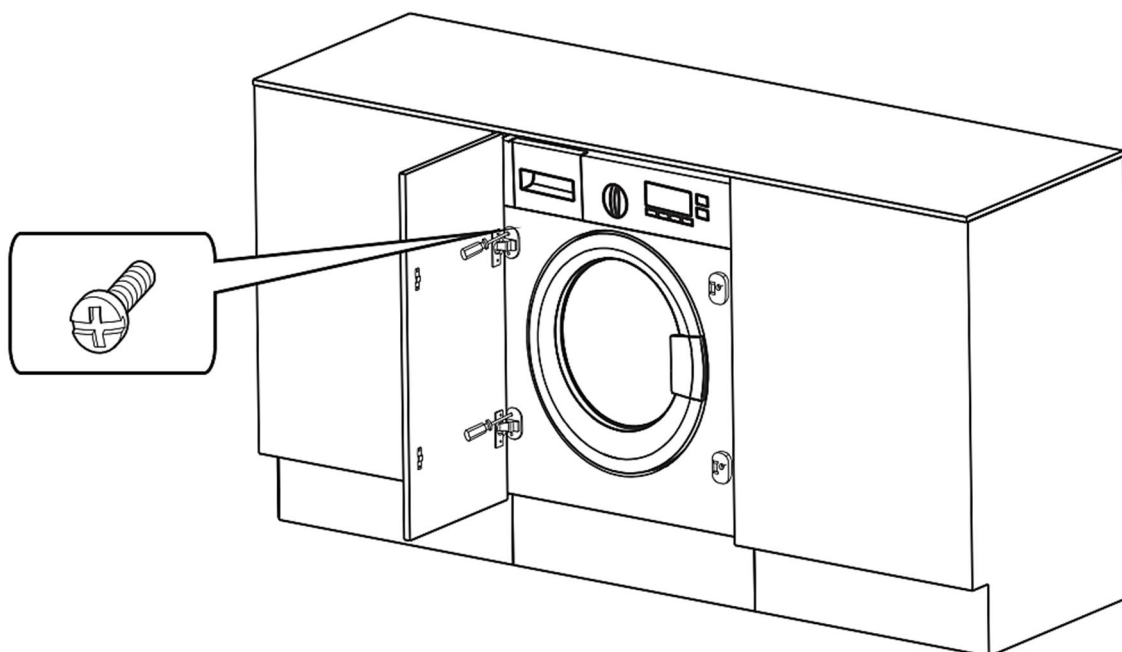
УСТАНОВКА ПРИБОРА

УСТАНОВКА ПРОТИВОМАГНИТА

Прибор оснащен магнитным дверным запором. Что бы обеспечить правильное функционирование устройства, необходимо вернуть магнит с противодействием в гнезде на противоположной стороне дверцы.



УСТАНОВКА ДВЕРЦЫ



ЭКСПЛУАТАЦИЯ ПРИБОРА

РЕКОМЕНДАЦИИ ПО ЭКСПЛУАТАЦИИ

Данная стиральная машина обеспечивает оптимизированное потребление воды, поэтому на некоторых программах во время работы машины, глядя через стекло дверцы, вы не увидите воды.

- Чтобы обеспечить оптимальный режим использования электроэнергии, воды, моющего средства и времени, придерживайтесь максимальной рекомендованной загрузки машины.
- Не превышайте рекомендуемых изготовителем доз, которые указаны на упаковке моющего средства.
- Экономьте моющие средства, время, воду и электроэнергию.
- Обрабатывайте пятна пятновыводителем или замачивайте засохшие пятна в воде заранее, перед стиркой изделия, чтобы снизить необходимость в стирке горячей водой.
- Экономьте электроэнергию: используйте программу стирки при 60°C вместо 95°C или 40°C вместо 60°C.
- Для экономии энергии и времени выбирайте высокую скорость отжима, чтобы снизить количество воды в белье перед использованием сушилки.

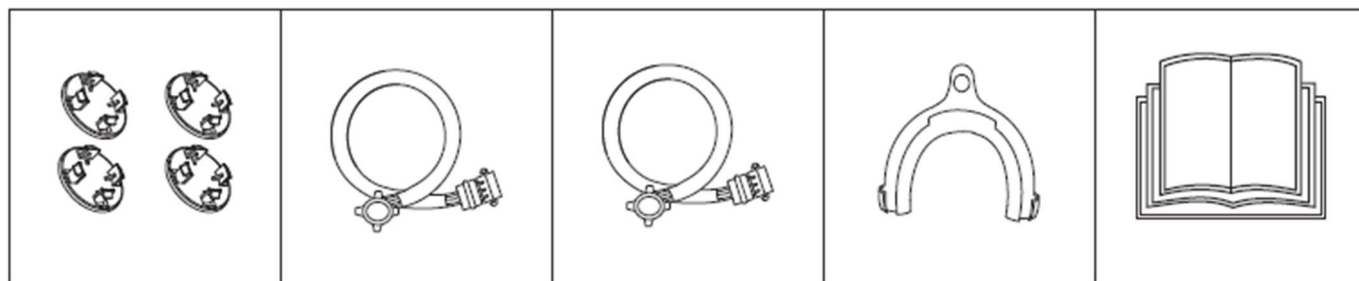
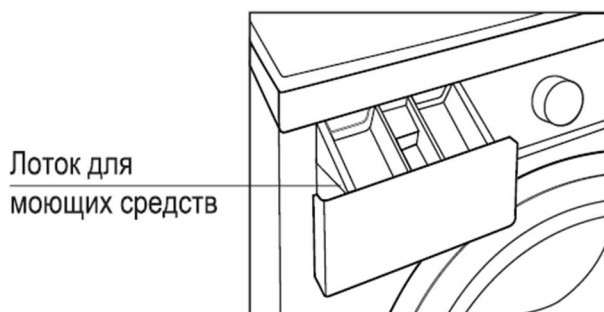
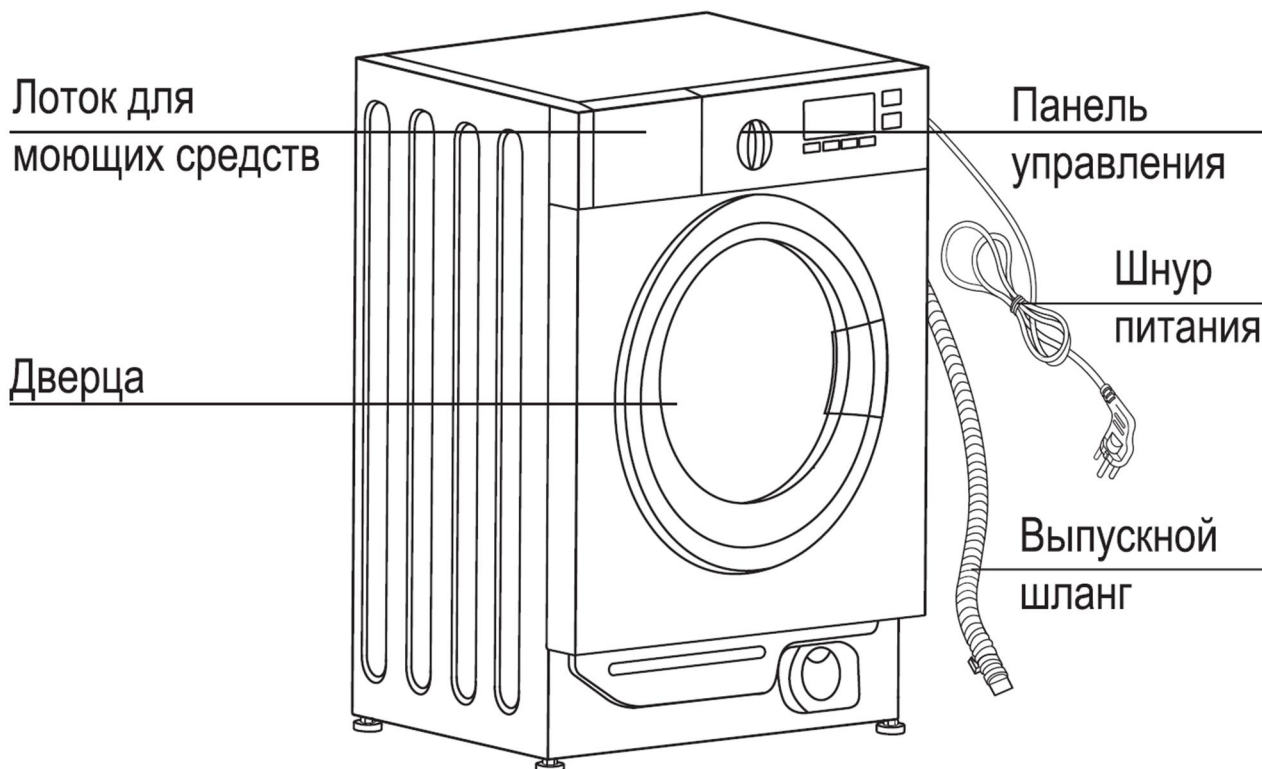
ДЕКЛАРАЦИЯ СООТВЕТСТВИЯ ЕС

Данное изделие удовлетворяет требованиям следующих европейских стандартов:

- Директивы 2006/95/ЕС по низковольтной аппаратуре.
- Директивы по электромагнитной совместимости 2004/108/ЕС.

ЭКСПЛУАТАЦИЯ ПРИБОРА

ВНЕШНИЙ ВИД



Транспортировочные заглушки для отверстий

Впускной шланг для холодной воды.

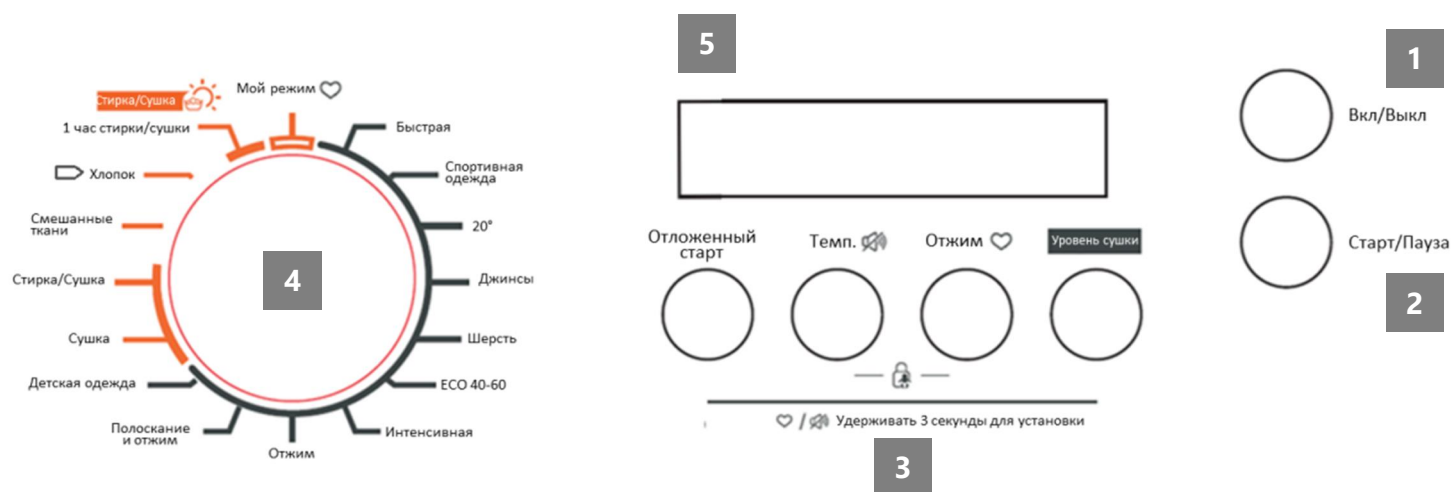
Впускной шланг для горячей воды (опция)

Выпускной шланг (опция)

Инструкция

ЭКСПЛУАТАЦИЯ ПРИБОРА

ПАНЕЛЬ УПРАВЛЕНИЯ



1 ВКЛ/ВЫКЛ

Кнопка включения и отключения стиральной машины.

2 СТАРТ/ПАУЗА

Нажмите кнопку, чтобы запустить или приостановить работу стиральной машины или цикл стирки.

3 Функции

Выбор дополнительных функций.

4 Программы

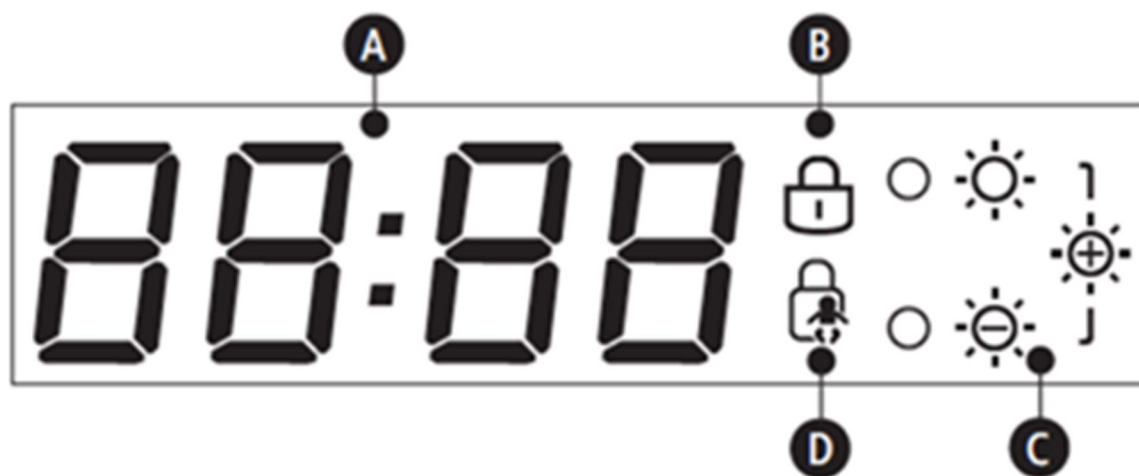
Выбор программ стирки с помощью поворотной ручки.

5 Дисплей

На дисплее отображаются настройки, оставшееся расчетное время, параметры и информация о состоянии стиральной машины. Дисплей остается включенным в течение всего цикла стирки.

ЭКСПЛУАТАЦИЯ ПРИБОРА

ДИСПЛЕЙ



A	Время стирки	Отложенный старт	Скорость отжима	Код ошибки	Завершение стирки
	1:25	2h	1200	E20	End

B Блокировка дверцы

C	Уровень сушки	Легкая	Стандартная	Экстра

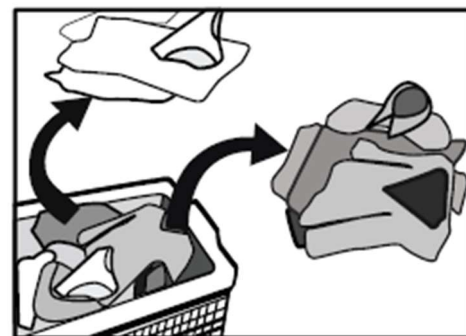
D Замок от детей

ЭКСПЛУАТАЦИЯ ПРИБОРА

ПОРЯДОК ПРОВЕРКИ И ПОДГОТОВКИ К СТИРКЕ ОДЕЖДЫ

ВНИМАНИЕ!

- Просьба внимательно ознакомиться с данными рекомендациями во избежание повреждения стиральной машины и одежды.
- При стирке одежды в первый раз убедитесь, что она не подвержена обесцвечиванию.
- Стирайте шарфы и прочую одежду, легко теряющую расцветку, особенно при совместной стирке с другими вещами, отдельно перед стиркой.
- Пятна на рукавах, воротничках и карманах аккуратно удаляйте щеткой с жидким очистителем перед стиркой для достижения идеального эффекта.
- Чувствительные к температурам вещи следует стирать, как указано на ярлыках. В противном случае, может измениться их цвет или произойти деформация изделия.



Важно! Ни в коем случае не оставляйте вещи в стиральной машине в течении длительного периода времени. В противном случае они могут приобрести покрытие пятнами. Стирайте вещи своевременно.

ОДЕЖДА НЕ ПРЕДНАЗНАЧЕНАЯ К СТИРКЕ В СТИРАЛЬНОЙ МАШИНЕ

Существуют предметы одежды, которые могут деформироваться в результате стирки в стиральной машине:

- галстуки, жилеты, джинсовые изделия, верхняя одежда и прочие могут дать «усадку» в результате машинной стирки, как и одежда из смешанных материалов, в том числе с искусственным волокном.

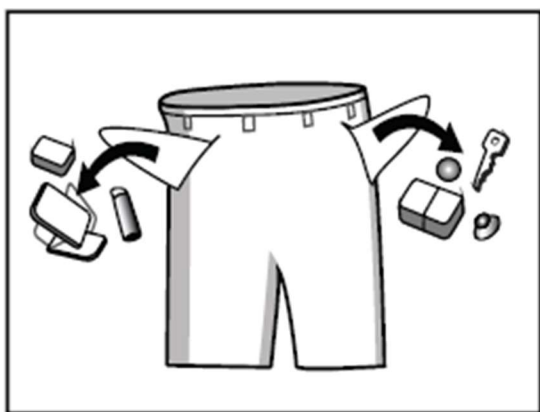
ЭКСПЛУАТАЦИЯ ПРИБОРА

- Одежда из резины и т.д. может быть деформирована в результате погружения в воду. Помимо хлопковой и шерстяной материи, одеждой, которая может потерять форму в результате стирки, является одежда из складчатого материала, резины и т.п., а так же меховые изделия и украшения.
- Избегайте стирки изделий без фирменных обозначений и требований к условиям стирки. Соблюдайте требования к условиям стирки, приведенные на бирках одежды.

Примечание!

Храните моющие средства и стиральные добавки в сухом и безопасном месте, исключая возможность доступа детей.

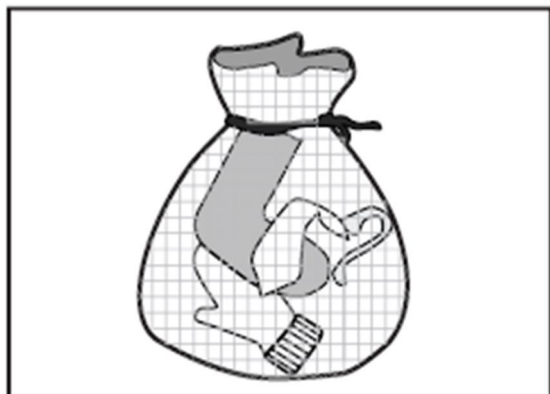
Перед стиркой выньте все предметы из карманов одежды!



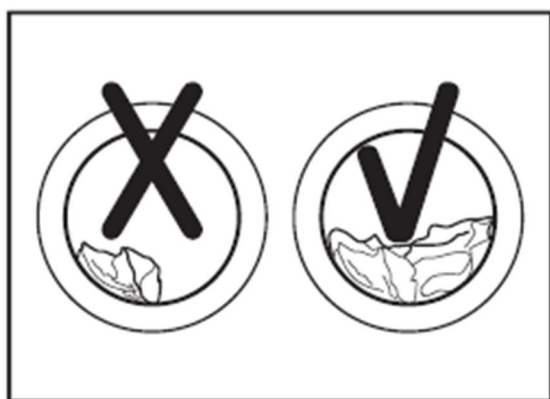
Тщательно проверяйте карманы одежды перед стиркой, так как твердые предметы, например, украшения или кольца, могут повредить стиральную машину или вызвать какие-либо дополнительные неприятности.

Застежки типа «молния» должны быть плотно застегнуты, пуговицы или крюки должны быть зафиксированы. Свободные повязки или ленты должны быть связаны вместе.

ЭКСПЛУАТАЦИЯ ПРИБОРА



Рекомендуется помещать бюстгалтеры с затяжками типа «молния» или пуговицами в застегнутом виде в наволочку, или специальные сетчатые мешки для стирки, чтобы стальные элементы одежды не порвали изделие при стирке в барабане и не повредили машину.



При стирке вещей большого размера, полотенца и т.п. может возникнуть смещение центра тяжести. Поэтому рекомендуется добавлять несколько подобных вещей для совместной стирки.

Не перегружайте машину: это может негативно повлиять на эффект стирки. Убедитесь в максимально допустимой массе вещей для стирки, в соответствии с нижеследующей справочной таблицей:

Тип ткани	Максимальная загрузка
Хлопок	8,0 кг
Синтетика	4,0 кг
Шерсть	2,0 кг
Вещи для деликатной стирки	2,5 кг



ВНИМАНИЕ!

В стиральной машине нельзя стирать вещи из водонепроницаемых материалов (лыжные костюмы, дождевики, спальные мешки и т.д.).

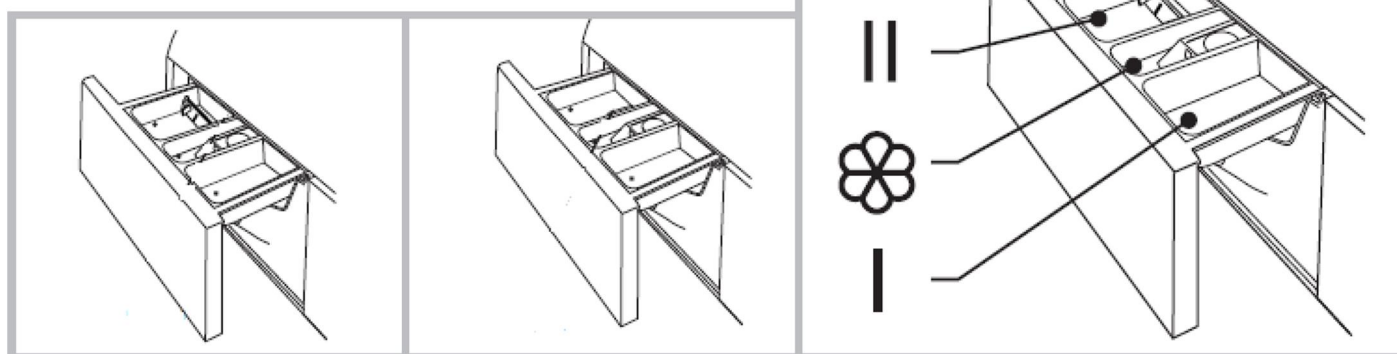
ЭКСПЛУАТАЦИЯ ПРИБОРА

ЗАПОЛНЕНИЕ ДОЗАТОРА МОЮЩИМИ СРЕДСТВАМИ

В дозаторе моющих средств имеется три отделения:

-  - два отделения для основной стирки:
 - ✓ заполняется моющее средство для основной стирки;
 - ✓ средство для удаления пятен;
 - ✓ средство для смягчения воды.
-  - отделение для смягчителя / ополаскивателя:
 - ✓ заполняется смягчитель для тканей (кондиционер);
 - ✓ разведенный крахмал.

Наливайте добавки только до отметки «MAX». Если Вы используете жидкое средство для стирки, закрывайте ящик сразу после его наполнения средством для стирки.



ЭКСПЛУАТАЦИЯ ПРИБОРА

РЕКОМЕНДАЦИЯ ПО ЗАПОЛНЕНИЮ ДОЗАТОРА МОЮЩИМИ СРЕДСТВАМИ

Программы	I	II	☼	Программы	I	II	☼
Хлопок		●	○	Сушка			
ECO 40-60°C		●	○	Отжим			
1 Час стирки\сушки		●	○	Интенсивная		●	○
Джинсы		●	○	Быстрая		●	○
20°C		●	○	Спортивная одежда		●	○
Смешанные ткани		●	○	Детская одежда		●	○
Шерсть		●	○	Стирка и сушка		●	○
Полоскание и отжим			○				

● Обязательно ○ Необязательно

ЭКСПЛУАТАЦИЯ ПРИБОРА

ПЕРЕД ПЕРВОЙ СТИРКОЙ


Для нейтрализации возможного запаха и удаления воды, оставшейся в машине после проведения заводских испытаний, рекомендуется выполнить цикл стирки без белья и стирального порошка.

- Закройте дверцу.
- Откройте кран подачи воды.
- Установите и запустите программу «Хлопок» при температуре 90°C.

КАЛИБРОВКА

Прибор способен определять степень загрузки барабана для последующей оптимизации объемов используемой электроэнергии и воды. Для повышения эффективности работы прибора рекомендуется произвести калибровку перед началом эксплуатации.

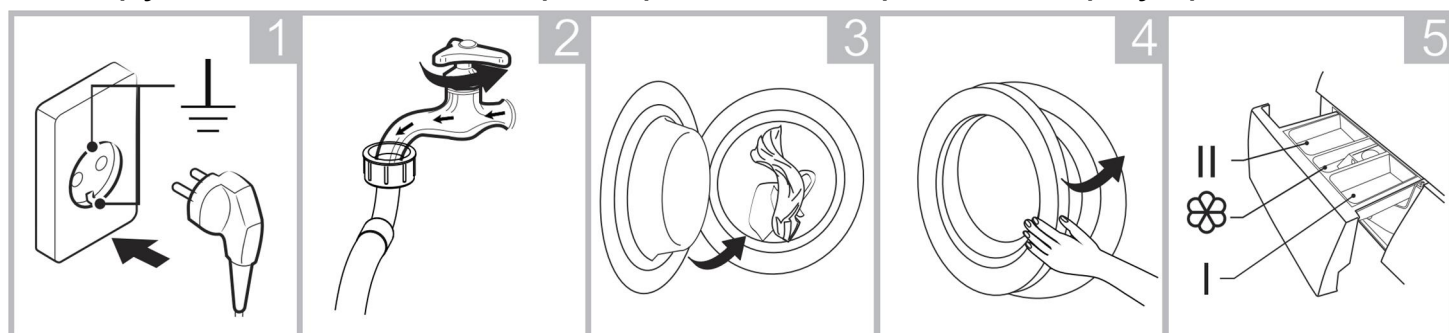
Для проведения **калибровки** выполните следующие шаги:

1. Уберите из барабана машины все предметы и аксессуары.
2. Подключите вилку прибора в электросеть.
3. Включите стиральную машину и в течение 10 секунд после включения нажмите одновременно на кнопки «Отложенный Старт» и «Отжим», и удерживайте их нажатыми около 10 секунд, пока на дисплее не отобразится «t19».
4. Нажмите на кнопку запуска стиральной машины . На дисплее отобразится «___», а через некоторое время отобразится число (например, «126»), показывающее реальную скорость вращения барабана. Когда число на дисплее перестанет меняться и остановится на определенном значении, это означает, что машина успешно завершила процесс калибровки.
5. Перезапустите прибор. Прибор готов к эксплуатации.

ЭКСПЛУАТАЦИЯ ПРИБОРА

ЗАПУСК СТИРАЛЬНОЙ МАШИНЫ

- Подсоедините стиральную машину к электричеству и к воде (рис.1 и рис.2)
- Загрузите вещи для стирки (рис.3) и закройте дверцу (рис.4)



1
Включите в сеть.

2
Откройте кран.

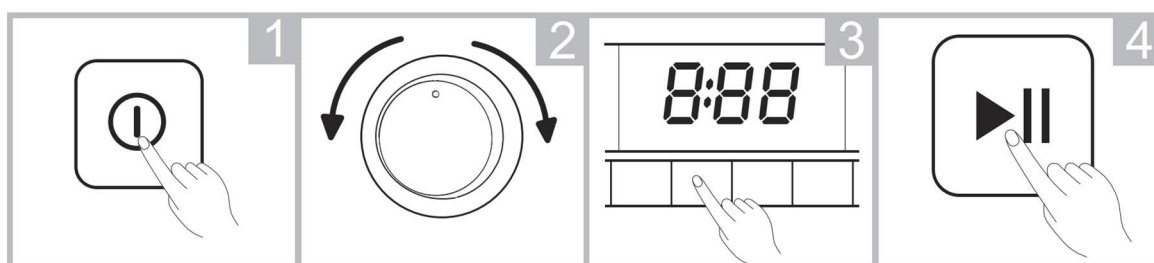
3
Заложите бельё.

4
Закройте дверцу.

5
Добавьте моющее средство.

• СТИРКА

- Нажмите кнопку ВКЛ/ВЫКЛ (рис.1)
- Поверните поворотный переключатель для выбора режима, соответствующего типа ткани (рис.2)
- Выберите температуру соответствующую уровню загрязнения. (рис.3)
- Выберите, при необходимости, скорость вращения (отжима) барабана (рис.3)
- Нажмите кнопку СТАРТ/ПАУЗА (рис.4)



1
Включите.

2
Выберите программу.

3
Выберите функцию.

4
Запустите стирку.

- После окончания стирки прозвучит звуковой сигнал.

ЭКСПЛУАТАЦИЯ ПРИБОРА

ВЫБОР РЕЖИМА СТИРКИ

Необходимые режимы стирки выбираются в соответствии с типом, количеством и степенью загрязнения вещей для стирки, а так же температурой стирки, как указано в таблице ниже:

60°C	Умеренно загрязненное, цветное - лен, хлопок или синтетика с небольшой склонностью к обесцвечиванию (например, рубашка, ночное белье)
40°C, 30°C, 20°C, холодная вода	Слабо загрязненное, белое без рисунка, лен Вещи, требующие обычной стирки, из синтетики или шерсти

ВЫБОР СКОРОСТИ ОТЖИМА

Программы	Скорость по умолчанию (об/мин)	Программы	Скорость по умолчанию (об/мин)
Быстрая	800	Отжим	1000
Спортивная	800	Полоскание и отжим	1000
20°C	1000	Детская	800
Джинсы	1000	Сушка	1400
Шерсть	600	Стирка и сушка	1400
ECO 40-60°C	1400	Смешанные	800
Интенсивная	800	Хлопок	1400
		1 час стирки/сушки	1400

ЭКСПЛУАТАЦИЯ ПРИБОРА

ОПИСАНИЕ ПРОГРАММ

- ❑ **Смешанные ткани:** для стирки прочной одежды одного цвета, но разной по составу ткани, требующей длительного времени и большой интенсивности стирки.
- ❑ **Хлопок:** режим стирки, рекомендуемый для хлопковых изделий повседневного использования, например простыни, пододеяльники, наволочки.
- ❑ **ЕСО 40-60°C:** режим стирки при 40-60°C для среднезагрязнённых тканей, устойчивых к высоким температурам (ткани из льна и хлопка).
- ❑ **Шерсть:** стирка изделий из шерсти, промаркированных как пригодные к машинной стирке. Будьте внимательны к выбору температуры стирки, следуйте указаниям на маркировке, присутствующей на шерстяном изделии.
- ❑ **Интенсивная:** Программа подходит для вещей с сильными загрязнениями и пятнами, предусмотрена увеличенная длительность цикла.
- ❑ **Быстрая:** режим для стирки небольшого количества слабозагрязнённых вещей.
- ❑ **Джинсы:** специальная программа для стирки джинсовых вещей.
- ❑ **1 час стирки/сушки :** Для небольших синтетических тканей или рубашек ограничение нагрузки составляет 1 кг (около 4 рубашек). Продолжительность времени стирки составляет 1 час, включая сушку. **Примечание:** большие полотенца или джинсы - не подходят для этой программы, они увеличат продолжительность времени стирки и повлияют на содержание влаги.
- ❑ **Детская одежда:** для стирки детских вещей с более тщательным полосканием.
- ❑ **Спортивная одежда:** для стирки спортивной одежды.

ЭКСПЛУАТАЦИЯ ПРИБОРА

ОПИСАНИЕ ПРОГРАММ

- Стирка и сушка** режим стирки вещей с последующей сушкой.
- Отжим:** отдельный отжим.
- Сушка:** для сушки белья.
- Полоскание и Отжим:** отдельный отжим и полоскание белья.
- 20°C:** программа рассчитанная для цветного белья и деликатных тканей.
- Мой режим:** нажмите кнопку «Отжим» и удерживайте в течении 3сек для запоминания выбранных Вами параметров стирки. Параметры будут сохранены в памяти прибора и доступны при выборе программы «Мой Режим». По умолчанию в памяти сохранена стандартная программа «Шерсть».



В стиральной машине не рекомендуется стирать водоотталкивающее или неабсорбирующее белье. Стирайте только те вещи, которые предназначены для стирки. В случае сомнений следуйте инструкциям и обозначениям на бирках одежды.

ЭКСПЛУАТАЦИЯ ПРИБОРА

ТАБЛИЦА ПРОГРАММ СТИРКИ

Программа	Стирка/Сушка загрузка (кг)	Время по умолчанию (ч)	Температура по умолчанию (°C)
Быстрая	2.0	0:15	Холодная
Спортивная	4.0	1:11	40
20°C	4.0	1:01	20
Джинсы	8.0	1:45	60
Шерсть	2.0	1:07	40
ЕСО 40-60°C	8.0	3:35	--
Интенсивная	8.0	3:48	40
Отжим	8.0	0:12	--
Полоскание и отжим	8.0	0:20	--
Детская	8.0	1:43	60
☀ Сушка	16.0	4:14	--
☀ Стирка и сушка	8.0/6.0	5:00	--
☀ Смешанные	8.0/6.0	1:20	40
☀ Хлопок	8.0/6.0	3:49	40
☀ 1 час стирки /сушки	1.0/1.0	0:58	Холодная

ЭКСПЛУАТАЦИЯ ПРИБОРА

ОПИСАНИЕ ФУНКЦИЙ

❑ Отложенный старт

- Включите электропитание.
- Откройте дверцу.
- Загрузите одежду в бак стиральной машины.
- Закройте дверцу.
- Добавьте моющее средство и ополаскиватель.
- Включите подачу воды.
- Нажмите кнопку «Вкл/Выкл».
- Выберите соответствующую программу и произведите необходимые настройки. Выберите дополнительные настройки при необходимости.
- Нажмите кнопку «Отложенного старта», чтобы выбрать время задержки.
- Нажмите кнопку «Старт/Пауза».
- По окончании операций прозвучит звуковой сигнал.
- После окончания программы достаньте белье из барабана. Развесьте белье для просушки во избежание порчи белья.

ВНИМАНИЕ:

- Интервал установки времени составляет 1 час. Максимально возможное время для отложенного старта - 24 часа.

ЭКСПЛУАТАЦИЯ ПРИБОРА

ОПИСАНИЕ ФУНКЦИЙ

❑ **Отложенный старт** - отмена функции:

- Нажмите кнопку «Отложенного старта» и удерживайте, пока на дисплее не высветится «0Н». Это надо сделать, пока не запущен режим стирки. Если режим стирки уже работает, нужно выйти из него, нажав кнопку «ВКЛ/ВЫКЛ».

ПРИМЕЧАНИЕ:

При любом перебое электропитания машины в работающем состоянии, выбранный режим сохранится в специальной ячейке памяти. При включении питания нажмите кнопку «Старт/Пауза», и заданный режим отработает оставшееся время.

❑ **Защита от детей** – чтобы избежать нарушения режима стирки из-за нежелательного вмешательства детей.

В случае выбора данной функции, все кнопки, кроме «ВКЛ/ВЫКЛ» не будут функционировать, а при нажатии этой кнопки питания машина выключится. Машина запоминает режим защиты от детей, и войдет в него снова при нажатии кнопки «ВКЛ/ВЫКЛ».

- Для включения режима нажмите кнопки «Температура» и «Отжим» одновременно и удерживайте в течении 3 секунд. Когда прозвучит звуковой сигнал, панель управления будет заблокирована.
- Для выключения режима нажмите кнопки «Температура» и «Отжим» одновременно и удерживайте в течении 3 секунд. Когда прозвучит звуковой сигнал, блокировка будет снята.

ЭКСПЛУАТАЦИЯ ПРИБОРА

ОПИСАНИЕ ФУНКЦИЙ

Функция «Память» - при отключении питания.

Для удобства пользователей, эта программа запоминает режим стирки и функцию, выбранную пользователем. При отключении питания в процессе стирки, машина запомнит настройки и продолжит стирку после возобновления подачи питания.

Функция «Отключение звуковой сигнализации» - после активации функции, подача звуковых сигналов будет отключена.

После включения машины, нажмите кнопку «Темп.» и удерживайте в течении 3 сек., после чего вы услышите звуковой сигнал, и звуковая сигнализация отключится. Для повторного включения функции звуковой сигнализации еще раз нажмите кнопку «Темп.» и удерживайте ее в течении 3 сек. Настройки сохранятся до следующей перезагрузки.

ЭКСПЛУАТАЦИЯ ПРИБОРА

ОПИСАНИЕ ФУНКЦИЙ

- ❑ **Функция «Уровень Сушки»** - для установки уровня сушки одежды.

Нажимайте кнопку «Уровень Сушки» непрерывно, чтобы выбрать уровень сушки:



Экстра сушка: если нужно срочно высушить одежду.



Стандартная сушка: стандартный тип сушки одежды или белья.



Легкая сушка: для легкой сушки белья с последующим глажением.

Советы по сушке белья:

- Одежда может быть высушена после отжима.
- Чтобы обеспечить качественную сушку одежды, необходимо классифицировать её в соответствии с требованиями по уходу.
- Для сушки синтетического белья необходимо установить правильное время высыхания.
- Если вы собираетесь гладить одежду после сушки, необходимо положить её на некоторое время.

Одежда, не пригодная для сушки:

- Деликатные предметы, такие как синтетические шторы, шерстяные и шелковые, одежда с металлическими вставками, нейлоновые чулки, громоздкая одежда, например покрывала, одеяла, спальные мешки.
- Одежда, набитая поролоном или материалами, похожими на поролон не следует подвергать машинной сушке.
- Ткани, содержащие остатки лосьонов, лаков для волос, растворителя для ногтей или подобные им растворы не должны подвергаться машинной сушке во избежание образования вредных паров.

ЭКСПЛУАТАЦИЯ ПРИБОРА

БЛОКИРОВКА ДВЕРЦЫ

- Закрывая дверцу, надавите на нее, но не прилагайте чрезмерных усилий, до щелчка.
- Дверь заблокируется автоматически как только машина начнет процесс стирки.
- Дверь не разблокируется, если вы вытащите вилку из розетки.
- Дверь не будет разблокирована при высокой температуре или высоком уровне воды.

РАЗБЛОКИРОВКА / ОТКРЫТИЕ ДВЕРЦЫ

После окончания процесса стирки, нажмите кнопку «Старт/Пауза» и дверь будет разблокирована автоматически. Для открытия дверцы стиральной машинки, потяните рычажок дверцы в направлении к себе.

- Стекло дверцы может сильно нагреваться при стирке, не прикасайтесь к дверце во время стирки.
- Температура воды, сливаемой после стирки 70-90 °С очень высокая, будьте осторожны, избегайте контакта со шлангом слива воды.
- Не закрывайте дверцу с применением силы и не прикасайтесь к барабану, пока он полностью не остановится.

ЭКСПЛУАТАЦИЯ ПРИБОРА

СОРТИРОВКА ВЕЩЕЙ

Рассортируйте белье по:

✓ *Типу ткани, символу на этикетке.*

Хлопок, смешанные ткани, синтетика, шерсть, ткани, предназначенные для ручной стирки.

✓ *Цвету.*

Отделите цветные изделия от белых. Новые цветные изделия стирайте отдельно.

✓ *Размеру.*

Стирайте вещи разных размеров вместе, чтобы повысить эффективность стирки и улучшить распределение их в барабане.

✓ *Деликатности ткани.*

- Стирайте мелкие вещи (например, нейлоновые чулки, пояса и др.) и вещи с крючками (например, бюстгалтеры), помещая их в специальные мешки для машинной стирки или застегивающуюся на молнию наволочку. Всегда снимайте кольца с занавесей или же кладите занавеси с кольцами в хлопчатобумажный мешок.

- Освободите все карманы.

Монеты, булавки и прочие подобные предметы могут повредить ваше белье, а также барабан и бак машины.

- Застежки.

Застегните молнии, пуговицы или крючки; свяжите вместе непрочные пояса или ленты

ЗАГРУЗКА ВЕЩЕЙ

- Откройте дверцу.

- По очереди положите неплотно вещи в барабан, не переполняя машину. Перегрузка машины снижает эффективность стирки и приводит к смятию вещей.

- Закройте дверцу.

ЭКСПЛУАТАЦИЯ ПРИБОРА

РЕКОМЕНДАЦИИ ПО ВЫВЕДЕНИЮ ПЯТЕН

- Пятна крови, молока, яиц и прочих органических соединений удаляются, как правило, под воздействием ферментов на соответствующем этапе программы стирки.
- Для выведения пятен от красного вина, кофе, чая, травы, фруктов и т.д. добавьте пятновыводитель в отделение для основной стирки дозатора моющих средств..
- При необходимости сильно загрязненные вещи могут быть обработаны пятновыводителем перед стиркой.

РЕКОМЕНДАЦИИ ПО ИСПОЛЬЗОВАНИЮ ХЛОРНОГО ОТБЕЛИВАТЕЛЯ

- Стирайте белье в выбранной программе (Хлопок, Синтетика), добавив нужное количество хлорного отбеливателя в отделение для смягчителя дозатора моющих средств (затем плотно закройте дозатор).
- Сразу же после завершения программы запустите программу «Полоскание и отжим» для удаления с белья возможных остатков отбеливателя. Если хотите, вы можете добавить смягчитель.
- При использовании отбеливающих средств, на основе кислорода, придерживайтесь рекомендаций их производителя



Никогда не помещайте в отделение для отбеливателя одновременно хлорный отбеливатель и смягчитель.

НОМСАИ

ЭКСПЛУАТАЦИЯ ПРИБОРА

РЕКОМЕНДАЦИИ ПО ИСПОЛЬЗОВАНИЮ КРАХМАЛА

Выберите программу «Полоскание и отжим» и проверьте, чтобы скорость отжима была настроена на значение не выше 800 об/мин.

- Выполните пуск программы;
- Вытяните дозатор моющих средств так, чтобы видеть участок отделения для смягчителя длиной примерно 3 см.
- Залейте разведенный заранее крахмал в отделение для смягчителя в то время, как в дозатор моющих средств наливается вода.

РЕКОМЕНДАЦИИ ПО ОКРАШИВАНИЮ И ОТБЕЛИВАНИЮ

- Применяйте только те красители и отбеливатели, которые рекомендованы для использования в стиральных машинах.
- Следуйте инструкциям изготовителя.
- На пластмассовых и резиновых деталях машины могут остаться пятна от красителей или отбеливателей.

ЭКСПЛУАТАЦИЯ ПРИБОРА

МОЮЩИЕ СРЕДСТВА И ДОБАВКИ

Используйте стиральные средства с низким образованием пены, не содержащие фосфатов, это улучшает качество полоскания и способствует сохранению окружающей среды.



Храните моющие средства и добавки в сухом месте, недоступном для детей!

Выбор моющего средства зависит от:

- ✓ типа ткани (хлопок, не требующие особого ухода вещи/синтетика, деликатные ткани, шерсть).
 - ✓ цвета.
 - ✓ температуры стирки.
 - ✓ степени и типа загрязнения.
- Используйте только специальные моющие средства для стирки шерстяных изделий и изделий из микрофибры (например, спортивной одежды или купальников).
 - Появление белесых следов на темных тканях вызвано наличием нерастворимых составляющих в современных не содержащих фосфаты стиральных порошках. Если такое случается, встряхните или почистите ткань щеткой или же используйте жидкие моющие средства.
 - Используйте только те моющие средства и добавки, которые предназначены специально для бытовых стиральных машин.
 - При использовании средств для удаления накипи, красителей или отбеливателей убедитесь в том, что они пригодны для использования в бытовых стиральных машинах. В средстве для удаления накипи могут содержаться вещества, которые могут повредить вашу стиральную машину.

ЭКСПЛУАТАЦИЯ ПРИБОРА

МОЮЩИЕ СРЕДСТВА И ДОБАВКИ

- Не используйте в машине растворители (например, скипидар, бензин). Не стирайте в машине ткани, обработанные растворителями или горючими жидкостями.



Не пользуйтесь жидкими моющими средствами при включении функции «Отложенный старт».

ЭКСПЛУАТАЦИЯ ПРИБОРА

ДОЗИРОВКА МОЮЩИХ СРЕДСТВ

Следуйте инструкциям по дозировке, приведенным на упаковке моющего средства.

Эти дозы зависят от:

- ✓ степени и типа загрязнения;
- ✓ количества белья;
- ✓ при полной загрузке: следуйте указаниям изготовителя моющего средства;
- ✓ при половинной загрузке: $3/4$ дозы, используемой при полной загрузке;
- ✓ при минимальной загрузке (около 1 кг): $1/2$ дозы, используемой при полной загрузке. Если на упаковке стирального средства не указан объём загрузки, то производители обычно рекомендуют: 4,5 кг белья при применении концентрированного стирального средства и 2,5 кг белья в случае применения нежного стирального средства.
- ✓ от жесткости воды в вашем районе: (за соответствующей информацией обратитесь в службу водоснабжения).

Для мягкой воды требуется меньшее количество моющего средства, чем для жесткой воды.

Перегрузка стирального средства ведёт к чрезмерному образованию пены и снижению эффективности стирки. Если стиральная машина регистрирует чрезмерное образование пены, то может прекратить отжим, либо продлится время стирального цикла и увеличит расход воды.

При недостаточном количестве моющего средства белье приобретает серый цвет, а также появляются отложения на нагревателе, барабане и шлангах.

ОСУШЕНИЕ НАСОСНОГО ФИЛЬТРА

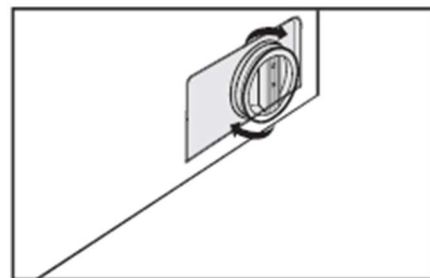
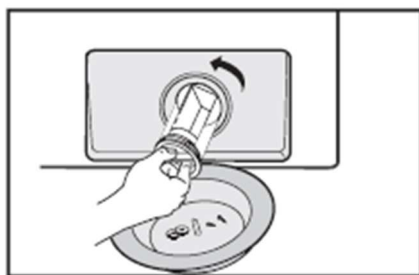
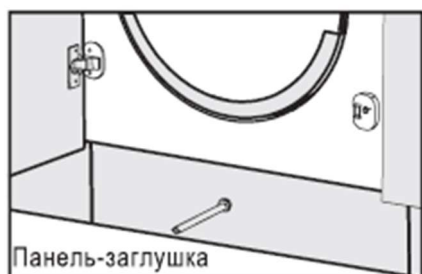
ВНИМАНИЕ! Выключите стиральную машину и выньте вилку шнура питания из розетки перед началом технического обслуживания.

Рекомендуется регулярно проверять и чистить фильтр (не реже двух - трех раз год).

Фильтр сливного насоса может отфильтровывать обрывки ткани и небольшие посторонние предметы от стираемых изделий.

Особые случаи, требующие чистки фильтра:

- Если машина не сливает воду должным образом или если происходят сбои при выполнении циклов отжима.
- Машина может производить шум при сливе по причине попадания посторонних предметов, блокирующих насос.
- Если стиральная машина установлена в помещении, где температура может быть ниже 0°C, необходимо слить всю оставшуюся воду во избежание повреждения машины.



- После отключения питания, снимите с панели заглушку.
- Выверните фильтр как показано на рисунке и удалите посторонние предметы.
- Установите все детали в обратном порядке после удаления посторонних предметов.

ПРЕДУПРЕЖДЕНИЕ! При работе прибора, в зависимости от выбранной программы, через насос может поступать горячая вода. Ни в коем случае не снимайте крышку насоса в ходе цикла ополаскивания, в любом случае подождите, когда прибор закончит работу в определенном режиме и сольет воду.

КОРПУС МАШИНЫ И ПАНЕЛЬ УПРАВЛЕНИЯ

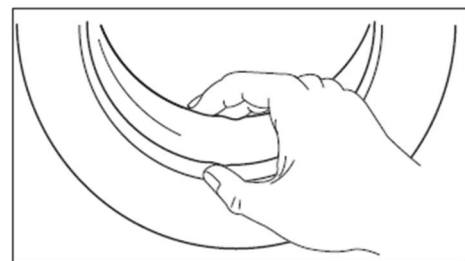
- Протирайте мягкой влажной тряпкой.
- В случае необходимости используйте для чистки стиральной машины мыльную воду или чистящее средство средней нейтральности (не применяйте чистящие средства, которые содержат растворители, абразивные средства или универсальные чистящие средства – могут повредить поверхность).

ВНУТРЕННИЕ ЧАСТИ ПРИБОРА

- После каждой стирки оставляйте на некоторое время дверцу открытой, чтобы внутренняя часть машины могла высохнуть.
- Если вы никогда не стираете белье при 95°C или делаете это очень редко, то мы рекомендуем иногда запускать программу 95°C без белья с небольшим количеством моющего средства для выполнения чистки внутренних частей машины.
- Ржавчина на внутренней поверхности барабана, оставленная металлическими предметами должна удаляться незамедлительно.
- Запрещается использовать металлические щетки.

ПРОКЛАДКА ДВЕРЦЫ

- После каждой стирки вытирайте прокладку абсорбирующей х/б тканью;
- Перед тем как закрывать дверцу пустой стиральной машины, убедитесь в том, что прокладка дверцы совершенно сухая.
- Периодически проверяйте состояние прокладки дверцы.

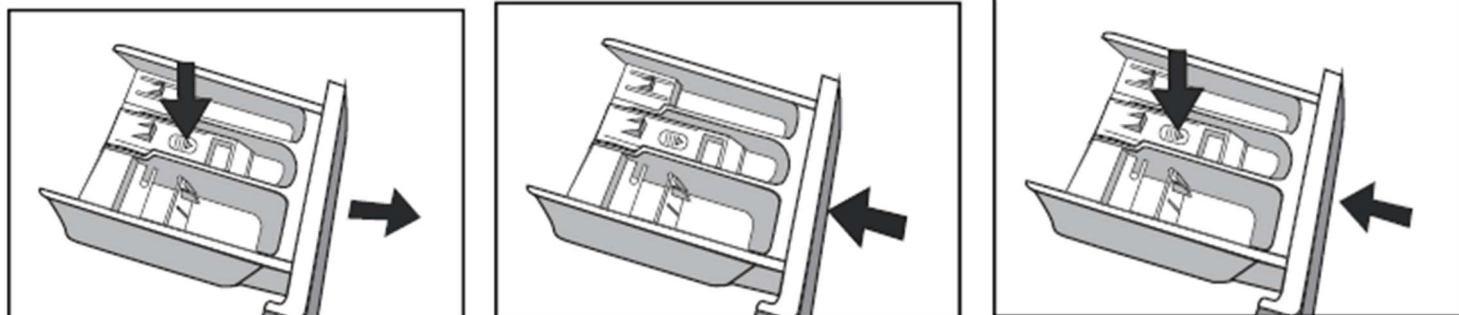


Не используйте огнеопасные жидкости, химические растворители для чистки машины.

УХОД И ОБСЛУЖИВАНИЕ

ЧИСТКА ДОЗАТОРА МОЮЩИХ СРЕДСТВ

- Вытащите вниз в направлении стрелки отсека для кондиционера внутри выдвижного лотка.



- Приподнимите защелку, выньте отсек для кондиционера и промойте все пазы водой.
- Поставьте на место отсек для кондиционера и верните лоток в первоначальное положение.

ЧИСТКА ВПУСКНОГО ФИЛЬТРА

Чистите впускной фильтр, когда в нем нет или мало воды.

- Закройте кран.
- Выберите любой режим стирки, кроме «Отжим» или «Слив».
- Нажмите кнопку «Старт/Паза» и оставьте машину поработать в этом режиме 40 сек.
- Отсоедините впускной шланг от крана.
- Промойте фильтр водой.
- Подсоедините впускной шланг обратно.

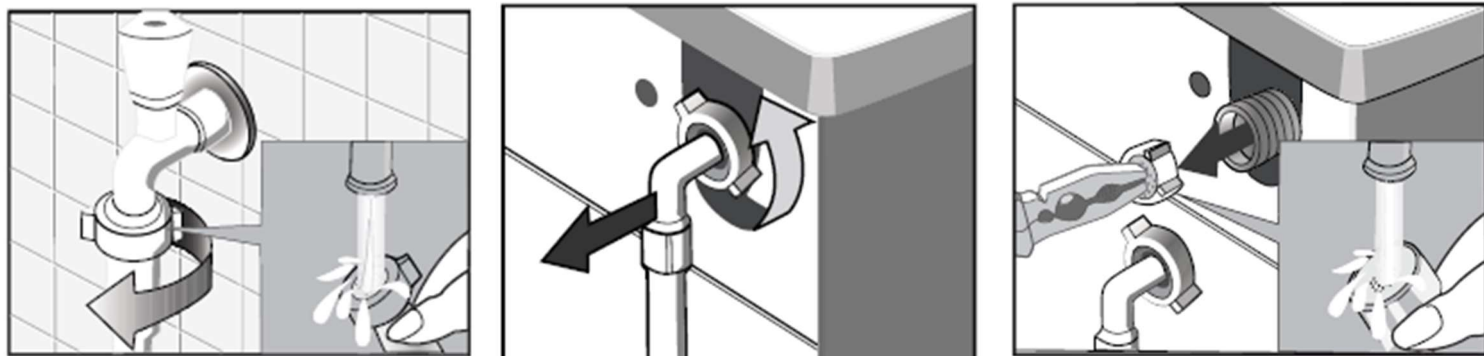
Промывка фильтра в стиральной машине.

- Выньте впускной шланг с задней части машины.
- Выньте фильтр длинными пассатижами, после промывки установите его назад.
- Подсоедините обратно впускной шланг.

УХОД И ОБСЛУЖИВАНИЕ

ЧИСТКА ВПУСКНОГО ФИЛЬТРА

- Откройте кран и убедитесь в отсутствии утечки воды.
- Закройте кран.



ПРИМЕЧАНИЕ: фильтр крана промывается в первую очередь, затем фильтр в стиральной машине.

Если промывается только фильтр в стиральной машине, этапы очистки кранового фильтра можно пропустить.

ПРЕДУПРЕЖДЕНИЕ

Выньте шнур питания перед промывкой во избежание получения электрического удара.

После пользования стиральной машиной, выньте шнур питания и плотно закройте дверцу, чтобы дети во время игры не прищемили пальцы.

«РАЗМОРАЖИВАНИЕ» СТИРАЛЬНОЙ МАШИНЫ

Если температура падает ниже нуля и ваша стиральная машина «замерзает», вы можете:

- Отсоединить питание машины.
- Промыть кран теплой водой, что бы ослабить впускной шланг.
- Снять впускной шланг и положить его в теплую воду.
- Налить теплой воды в барабан и подождать 10 минут.
- Снова подключить впускной шланг к крану и проверить, нормально ли работает впуск и выпуск.

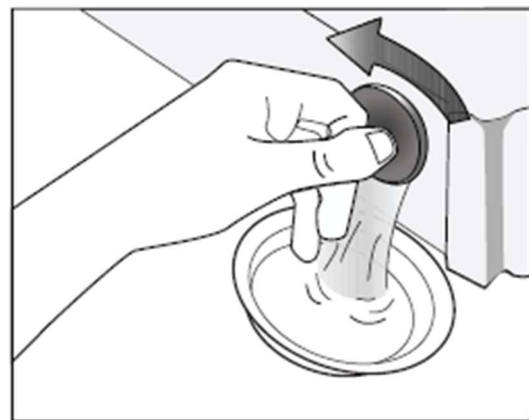
ПРИМЕЧАНИЕ! Если стиральная машина снова предполагается к использованию, убедитесь, что температура окружающей среды выше 0°C.

ПРЕДОТВРАЩЕНИЕ ЗАМЕРЗАНИЯ

Если ваша стиральная машина находится в часто замерзающей комнате, то тщательно слейте остатки воды из сливного шланга и впускного шланга.

Перелейте остатки воды во впускной шланг:

- Закройте кран.
- Отвинтите впускной шланг от крана и опустите его конец в емкость.
- Запустите любой режим, кроме «Слива» и «Отжима». Вода потечет по впускному шлангу через 40 секунд.
- Снова подсоедините впускную трубку к крану.



Внимание! Во избежание ожога, сливайте воду только когда она остынет.

УСТРАНЕНИЕ НЕПОЛАДОК

В данном приборе предусмотрены различные автоматические защитные функции. Они позволяют своевременно выявлять сбои, определять их причину и предпринимать соответствующие меры. В большинстве случаев неполадки настолько незначительны, что не требуют вмешательства специалиста. Прежде чем обращаться в сервисный центр попробуйте устранить неисправность самостоятельно:

- Перезапустите программу, чтобы убедиться, что неисправность не повторяется.
- Если неисправность в работе машины сохраняется, то отключите прибор от электросети, закройте кран подачи воды и обратитесь в сервисный центр.

НЕИСПРАВНОСТЬ	ВОЗМОЖНЫЕ ПРИЧИНЫ	СПОСОБ УСТРАНЕНИЯ
Не запускается программа стирки.	Неплотно закрыта дверца.	Проверьте, не препятствует ли бельё закрытию дверцы. Перезапустите прибор после закрытия дверцы.
Дверца не открывается.	Сработала защитная система машины.	Отключите машину от сети и затем запустите заново.
Утечка воды.	Неплотное соединение впускного или сливного шланга.	Проверьте герметичность подключения шлангов. Почистите сливной шланг.
Стиральный порошок не вымывается полностью из лотка.	Стиральный порошок намок или слипся.	Удалите остатки порошка и промойте лоток для моющих средств.

УХОД И ОБСЛУЖИВАНИЕ

НЕИСПРАВНОСТЬ	ВОЗМОЖНЫЕ ПРИЧИНЫ	СПОСОБ УСТРАНЕНИЯ
Не работают индикаторы или дисплей.	Нет подключения к электрической сети. Плохой электрический контакт в контроллере устройства.	Проверьте, не прекратилась ли подача электроэнергии. Проверьте, плотно ли вилка вставлена в розетку.
Посторонний шум при работе машины.	Не удалены транспортировочные болты. Неровный или непрочный пол.	Удалите транспортировочные болты. Проверьте правильность установки машины.



Внимание! Если неисправность не устранена, не пытайтесь ремонтировать прибор самостоятельно. Обращайтесь в специализированный сервисный центр.

УХОД И ОБСЛУЖИВАНИЕ

КОДЫ ОШИБОК

Стиральная машина имеет встроенную систему диагностики, которая в случае возникновения ряда неисправностей, связанных с неправильной эксплуатацией, помогает определить их причины.

КОД ОШИБКИ	ВОЗМОЖНЫЕ ПРИЧИНЫ	СПОСОБ УСТРАНЕНИЯ
E30	Неплотно закрыта дверца.	Проверьте, не препятствует ли белье закрытию дверцы. Перезапустите прибор после закрытия дверцы.
E10	Недостаточная подача воды в барабан.	Пониженное давление воды в водопроводе. Убедитесь, что шланг подачи воды нигде не пережат и не имеет перегибов. Проверьте, не засорился ли фильтр впускного клапана.
E21	Затрудненный слив воды из барабана.	Проверьте, не засорился ли сливной шланг.
E12	Перелив воды.	Заново запустите машину.
EXX	Прочие причины.	Попробуйте заново запустить машину. Обратитесь в сервисный центр, если проблема не исчезает.

УХОД И ОБСЛУЖИВАНИЕ

Отметки о необходимости особого ухода за текстильными изделиями. Ярлыки и обозначения на текстильных изделиях помогут вам выбрать наилучший вариант стирки вашей одежды.

<p>Нормальная стирка</p>  <p>Аккуратная стирка</p> 	 <p>Теплая вода (макс. 40°C)</p>	<p>Ручная стирка</p>  <p>Не полоскать</p> 	<p>Отбеливание</p>  <p>Не отбеливать</p> 	<p>Можно использовать отбеливатель хлоркой</p>  <p>Нельзя использовать отбеливатель хлоркой</p> 	<p>Сильный нагрев (до 150°C)</p>  <p>Слабый нагрев (max 110°C)</p> 
---	---	--	---	--	---

<p>Глажка</p>  <p>Не утюжить!</p> 	<p>Темп. утюга до 110°C</p>  <p>Темп. утюга средняя (более 150°C)</p> 	<p>Сушить после стирки в чистом виде</p>  <p>Не сушить после стирки</p> 	<p>Сушить в чист виде в норм. цикле без растворителей</p>   <p>Dry clean normal cycle petroleum solvent only</p>	<p>Норм сушка в барабане</p>  <p>Сушить улож ровно</p> 	<p>Сушить верт</p>  <p>Сушить вручную/развешиванием</p> 
---	---	---	---	--	---

<p>Гладить через тряпку</p>  <p>Гладить с отпариванием</p> 	<p>Сушить после стирки</p>  <p>Сушить в тени</p> 	<p>Warmly dry clean</p>  <p>Do not tumble dry</p> 	 <p>Сушить на вешалке</p>	 <p>НЕ выжимать!</p>	 <p>Не стирать в машине</p>
---	---	--	--	---	--

ИНФОРМАЦИЯ О ТРАНСПОРТИРОВКЕ

- Храните оригинальную упаковку, она может Вам понадобиться для дальнейшей транспортировки.
- Перевозите в оригинальной упаковке, придерживайтесь требований указательных знаков по транспортировке, имеющих на упаковке.
- Если оригинальная упаковка отсутствует, то примите меры, чтобы уберечь Ваш прибор от внешних ударов, механических повреждений и атмосферного воздействия. Не кладите на него тяжести.
- Перед упаковыванием прибора - выньте вилку из розетки, перекройте кран подачи воды, проверьте, правильно ли закрыта дверца машины и дозатор моющих средств, отсоедините подводящий и сливной шланги, слейте всю воду из машины и шлангов.
- Установите на место транспортировочные болты.
- При транспортировке перевозите Ваш прибор в вертикальном положении. При транспортировке или перемещении необходимы два человека.

УТИЛИЗАЦИЯ

Упаковка изготовлена из экологически чистых материалов, которые можно без ущерба для окружающей среды подвергать переработке, складировать на специальных полигонах для хранения отходов и утилизировать. Упаковочные материалы имеют соответствующую маркировку. Символ на изделии или его упаковке указывает, что оно не подлежит утилизации в качестве бытовых отходов. Изделие следует сдать в соответствующий пункт приема электронного и электрооборудования для последующей утилизации. Соблюдая правила утилизации изделия, вы сможете предотвратить причинение ущерба окружающей среде и здоровью людей, который возможен вследствие неподобающего обращения с подобными отходами. За более подробной информацией об утилизации изделия просьба обращаться к местным властям, в службу по вывозу и утилизации отходов или в магазин, в котором вы приобрели изделие.



СЕРВИСНОЕ ОБСЛУЖИВАНИЕ ПОСЛЕ ПРОДАЖИ

Просим вас придерживаться следующих мер:

1. При покупке товара требуйте, чтобы продавец поставил свою отметку в гарантийном талоне.
2. Используйте свой изделие в соответствии с инструкциями по эксплуатации.
3. Если у Вас возникнут вопросы по изделию, Вы можете обратиться в пункты обслуживания по адресам, указанных в Вашем гарантийном талоне.
4. По окончании сервисных работ, не забудьте потребовать у сервисного специалиста отметку в гарантийном талоне.
5. Официальный срок службы изделия составляет 7 лет. Учитывая надежность и высокое качество, фактический срок службы может быть существенно выше официального.
6. Гарантийный срок изделия указан в гарантийном талоне, который вложен с инструкцией по эксплуатации.

На всю электротехническую продукцию HOMSAir распространяется действие Технического Регламента Таможенного Союза :

ТР ТС 004/2011 – «О безопасности низковольтного оборудования».

ТР ТС 020/2011 – «Электромагнитная совместимость технических средств».

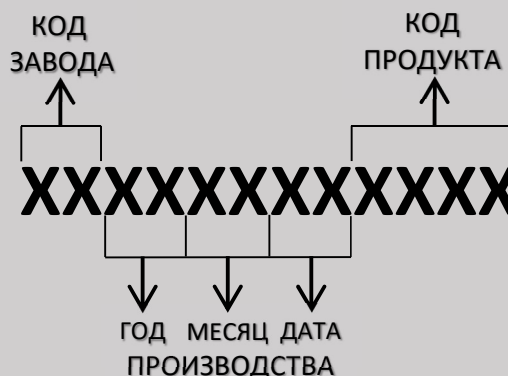
ТР ЕАЭС 037/2016 – «Об ограничении применения опасных веществ в изделиях электротехники и радиоэлектроники».

ИНФОРМАЦИЯ ОТ ПРОИЗВОДИТЕЛЯ

Каждая стиральная машина HOMSair имеет уникальный серийный номер. Дата производства изделия указана в серийном номере изделия.

Серийный номер состоит из букв и цифр:

Пример:



Торговая марка

HOMSair

Тип продукции

Стиральная машина

Модель

WMB1486WH

Изготовитель

WUXI LITTLE SWAN ELECTRIC CO., LTD
No. 18 Changjiang South Road, Wuxi,
214028 Jiangsu, China. Китай

Уполномоченное изготовителем
лицо – импортер на территории
Российской Федерации

ООО «МАУНФЕЛД РУС»
123182, г. Москва, ул. Щукинская, д. 2,
эт. 1, пом. 170, каб. 1
www.maunfeld.ru / info@maunfeld.ru
Тел.+ 7 (495) 380 - 19 - 82

Импортер на территории
Республики Беларусь

ООО «МАУНФЕЛД БАЙ»
220015, РБ РБ, Минская обл.,
Минский р-н, Щомыслицкий с/с, район
д. Антонишки, д.92, корп.1, пом.4.
www.maunfeld.by / info@maunfeld.by
Тел. +375 17 317-35-35

HOMS *air*

По всем вопросам технического обслуживания, приобретения аксессуаров, а также по вопросам, связанным с региональным сервисным обслуживанием техники HOMSair просим вас обращаться в ближайшую авторизованную сервисную службу. Наши специалисты помогут вам в кратчайшие сроки.

Список сервисных центров смотрите на сайте:

www.homsair.ru

Производитель оставляет за собой право без предварительного уведомления покупателя вносить изменения в конструкцию и комплектацию изделия, а также в инструкцию по эксплуатации.