

HOMS *air*

RU

ПОДРОБНАЯ ИНСТРУКЦИЯ

ПО ЭКСПЛУАТАЦИИ
КУХОННОЙ ВЫТЯЖКИ

PHLOX Push 40



Ver.01

www.homsair.ru

БЛАГОДАРИМ ВАС

за доверие и поздравляем с приобретением нового изделия.

Для более удобного и простого использования изделия, мы подготовили подробную инструкцию по эксплуатации. Она поможет вам быстрее познакомиться с новым изделием.

Данное руководство содержит важную информацию по безопасной установке, использованию вашего изделия и уходу за ним, а также необходимые предупреждения, которые позволят вам извлечь максимальную пользу из изделия.

Храните данное руководство в надежном и удобном месте с тем, чтобы пользоваться им при необходимости.

Инструкцию по эксплуатации Вы также можете найти на нашем сайте:

www.homsair.ru

СОДЕРЖАНИЕ

стр. 3	МЕРЫ БЕЗОПАСНОСТИ
стр. 5	ТЕХНИЧЕСКИЕ ХАРАКТЕРИСТИКИ
стр. 6	ОСНОВНЫЕ КОМПОНЕНТЫ ПРИБОРА
стр. 6	ПАНЕЛЬ УПРАВЛЕНИЯ
стр. 7	ПОДГОТОВКА К УСТАНОВКЕ
стр. 8	ПОРЯДОК МОНТАЖА
стр. 12.....	ЧИСТКА ЖИРОУЛАВЛИВАЮЩЕГО ФИЛЬТРА
стр. 12.....	УХОД ЗА ВЫТЯЖКОЙ
стр. 13.....	ЗАМЕНА ЛАМПЫ ПОДСВЕТКИ
стр. 14.....	ПЕРЕВОЗКА И УТИЛИЗАЦИЯ
стр. 15.....	СЕРВИСНОЕ ОБСЛУЖИВАНИЕ
стр. 16.....	ИНФОРМАЦИЯ ОТ ПРОИЗВОДИТЕЛЯ

МЕРЫ БЕЗОПАСНОСТИ

ОПИСАНИЕ ПРИБОРА

УСТАНОВКА ПРИБОРА

ТЕХНИЧЕСКОЕ ОБСЛУЖИВАНИЕ И УХОД

ПЕРЕВОЗКА И УТИЛИЗАЦИЯ

СЕРВИСНОЕ ОБСЛУЖИВАНИЕ

ИНФОРМАЦИЯ ОТ ПРОИЗВОДИТЕЛЯ

МЕРЫ БЕЗОПАСНОСТИ

Внимательно ознакомьтесь с инструкцией по эксплуатации и сохраните ее для дальнейшего использования!

ОБЩИЕ МЕРЫ БЕЗОПАСНОСТИ

Данный прибор был протестирован и сертифицирован в соответствии со всеми действующими стандартами по электрической части и стандартами безопасности.

- Прибор предназначен исключительно для эксплуатации в закрытом помещении в бытовых целях.
- При эксплуатации вытяжки должны быть соблюдены требования по отводу воздуха из помещения.
- Данная вытяжка предназначена для установки над варочной панелью, имеющей не более четырех конфорок.
- При одновременном использовании вытяжки с приборами, работающими на газе или другом топливе, в помещении должна быть обеспечена достаточная вентиляция.
- Величина отрицательное давления воздуха в помещении не должна превышать 4 Па.
- Запрещается подсоединять выпускной воздуховод к вытяжным трубам или каналам газоотвода.
- Высота установки вытяжки на варочной панелью должна быть не менее 65 см.
- Запрещается проверка состояния фильтра при работающей вытяжке.



Внимание! Корпус вытяжки может значительно нагреваться в процессе работы.

- Не прикасайтесь к лампам освещения в течение получаса после выключения прибора.
- Не зажигайте открытый огонь в непосредственной близости от вытяжки.
- Не оставляйте горящую конфорку, когда на плите нет кастрюли, так как это может повредить фильтр или привести к возгоранию.

МЕРЫ БЕЗОПАСНОСТИ

- Во время жарки не оставляйте плиту без присмотра, чтобы не допустить разбрызгивания перегретого масла, что может вызвать возгорание.
- Перед обслуживанием прибора отключите электрическую вилку от сетевой розетки.
- Отключайте вытяжку от электропитания, если она не используется в течение продолжительного времени.
- Во избежание поражения электрическим током, никогда не извлекайте вилку из розетки влажными руками.
- Регулярно проверяйте устройство и его сетевой шнур на наличие повреждений. Не используйте прибор в случае обнаружения каких-либо неисправностей.
- Избегайте соприкосновения сетевого шнура устройства с горячими поверхностями и острыми предметами. В случае повреждения сетевого шнура использование устройства запрещено!
- Для замены поврежденного сетевого шнура обращайтесь в специализированный сервисный центр. Замена шнура должна производиться квалифицированным специалистом.
- Производите чистку устройства и фильтра в соответствии с процедурой, изложенной в инструкции по эксплуатации.

МЕРЫ БЕЗОПАСНОСТИ В ОТНОШЕНИИ ДЕТЕЙ И ЛЮДЕЙ С ОГРАНИЧЕННЫМИ ВОЗМОЖНОСТЯМИ

- Не разрешайте детям играть с прибором.
- Допускается использование этого прибора детьми старше 8 лет и лицами с ограниченными физическими, сенсорными и умственными возможностями, а также лицами с недостатком опыта и знаний, если они находятся под присмотром, и им были разъяснены способы безопасного обращения с устройством и опасности с ним связанные.
- Дети допускаются к чистке и техническому обслуживанию устройства, если они старше 8 лет и находятся под присмотром взрослых.

Производитель не несет ответственности за повреждения, вызванные несоблюдением требований по технике безопасности и правил эксплуатации изделия.

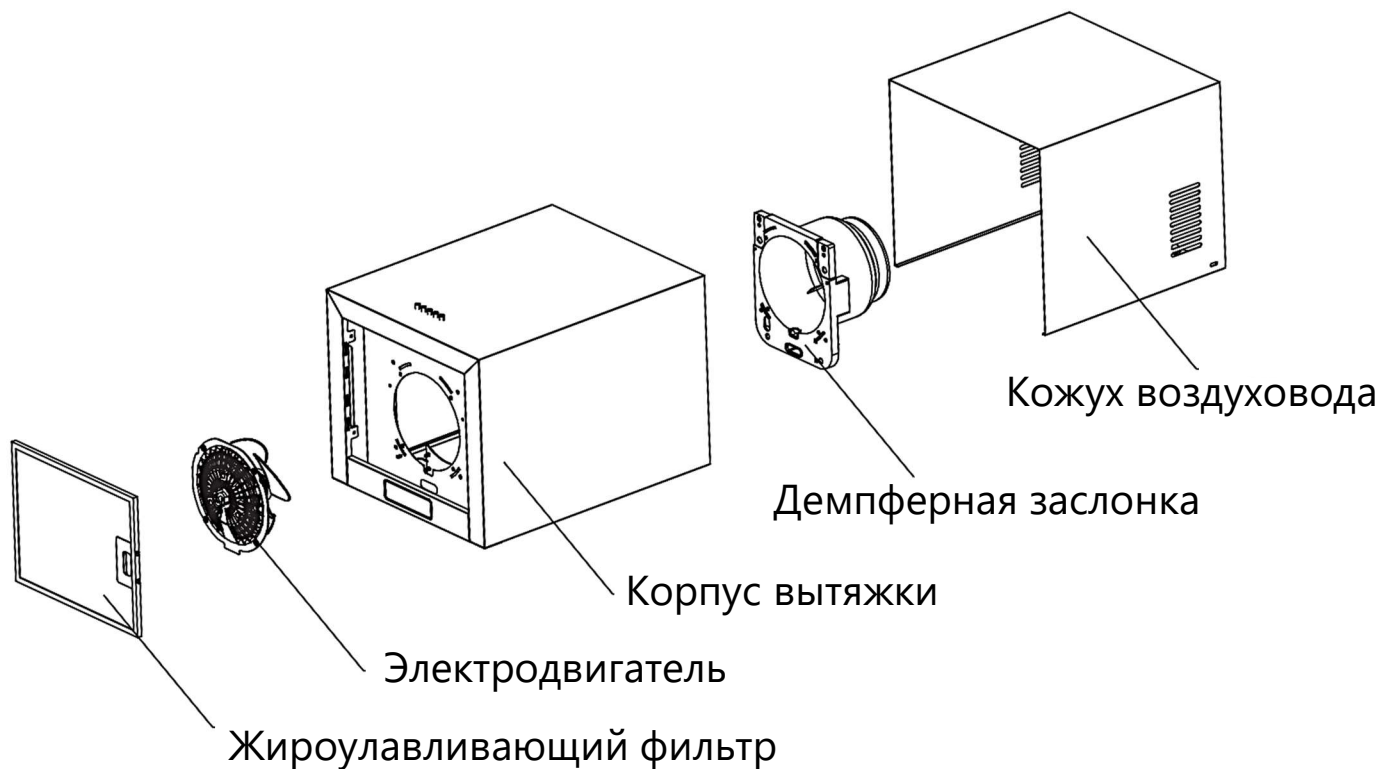
ОПИСАНИЕ ПРИБОРА

ТЕХНИЧЕСКИЕ ХАРАКТЕРИСТИКИ

МОДЕЛЬ	PHLOX Push 40
НАПРЯЖЕНИЕ	220-240 В ~ 50 Гц
ПОТРЕБЛЯЕМАЯ МОЩНОСТЬ	26,5 Вт
МОЩНОСТЬ ЭЛЕКТРОДВИГАТЕЛЯ	25 Вт
ПРОИЗВОДИТЕЛЬНОСТЬ	700 м ³ /ч
ДИАМЕТР ВОЗДУХОВОДА	150 мм
МАТЕРИАЛ КОРПУСА	Металл
УПРАВЛЕНИЕ	Кнопочное
ПОДСВЕТКА	Светодиодная лампа 1,5 Вт
КЛАСС ЗАЩИТЫ ОТ ПОРАЖЕНИЯ ЭЛЕКТРИЧЕСКИМ ТОКОМ	I
УРОВЕНЬ ШУМА	54-58 дБ
РАЗМЕРЫ УСТРОЙСТВА	400×350×500/900 (макс) мм

ОПИСАНИЕ ПРИБОРА

ОСНОВНЫЕ КОМПОНЕНТЫ ПРИБОРА



ПАНЕЛЬ УПРАВЛЕНИЯ

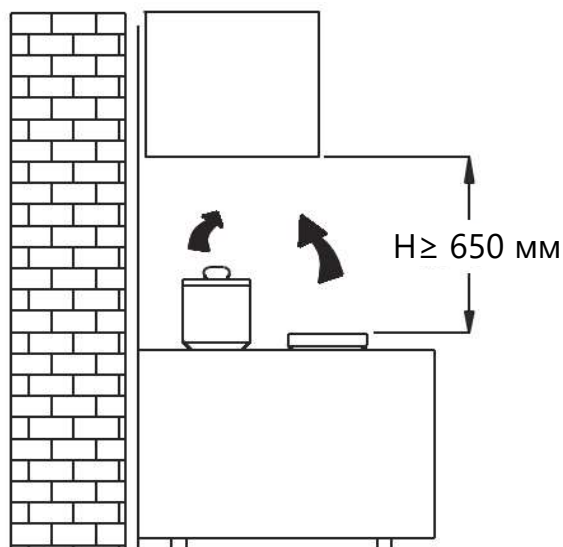


Переключение кнопок скоростей может производиться **в любом порядке.**

УСТАНОВКА ПРИБОРА

ПОДГОТОВКА К УСТАНОВКЕ

Перед использованием устройства убедитесь в соответствии его рабочего напряжения характеристикам электросети. Проверить рабочее напряжение можно на заводской табличке на внутренней стороне корпуса прибора.



Не устанавливайте вытяжку в помещениях с большим количеством окон и дверей, так как это отрицательно влияет на эффективность ее работы.

Устанавливать вытяжку следует непосредственно над конфорками. Рекомендованное расстояние между конфорками и нижним краем вытяжки 650-750 мм.

При наличии в комнате печи, газового котла или колонки необходимо учитывать, что во время работы вытяжка забирает из помещения воздух необходимый для горения, что особенно важно для помещений с герметичными окнами и дверями.

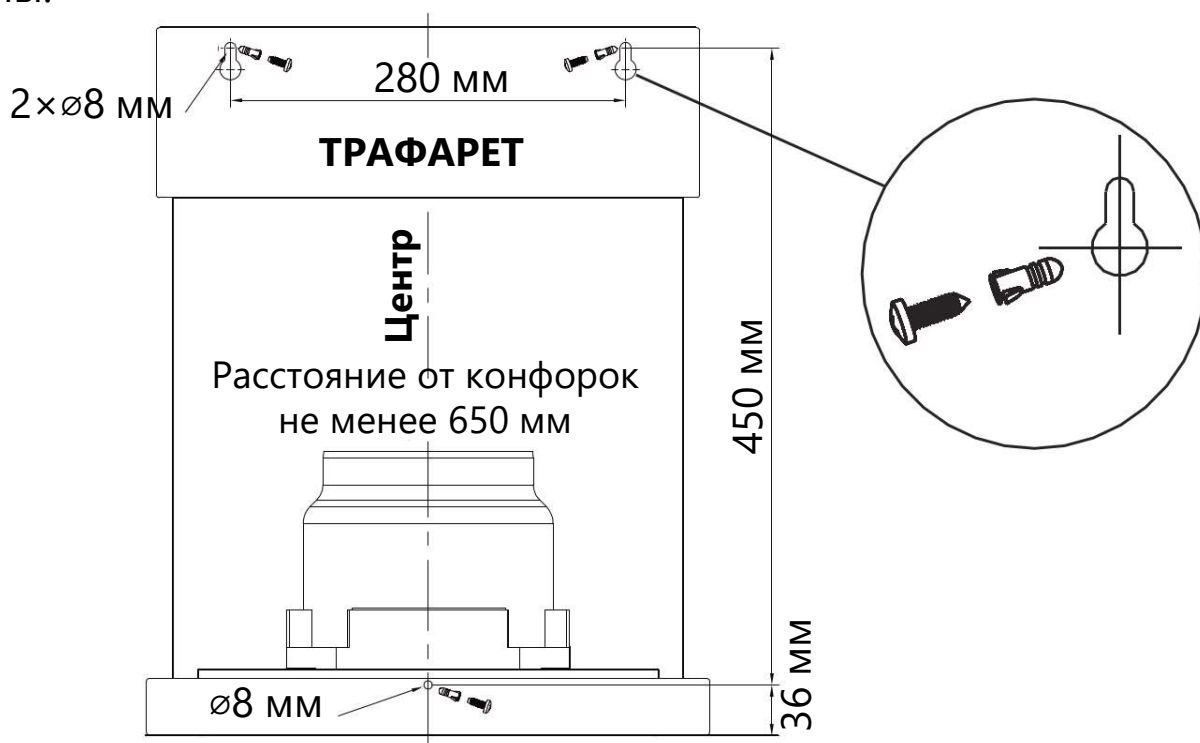


Внимание! Вытяжка должна быть подключена к отдельному воздуховоду, не совмещенному с воздуховодами других устройств.

УСТАНОВКА ПРИБОРА

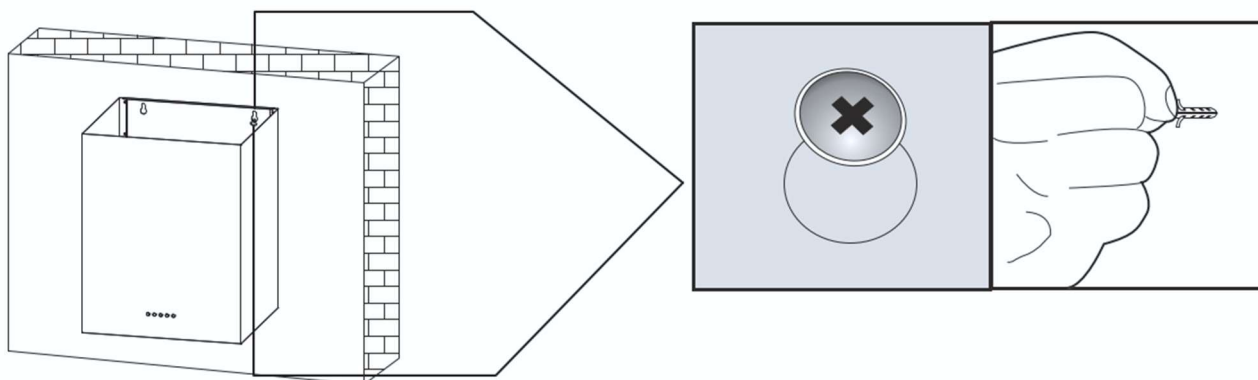
ПОРЯДОК МОНТАЖА

1. Наметьте желаемое место установки вытяжки на стене. Затем при помощи трафарета просверлите в стене 3 отверстия диаметром 8 мм. Установите распорные дюбели в подготовленные отверстия и вкрутите шурупы.



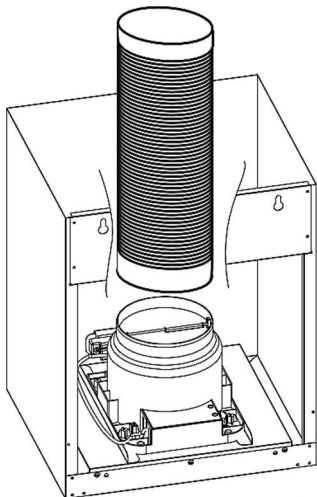
Внимание! При сверлении отверстий в стене будьте внимательны, чтобы не повредить скрытую электропроводку или другие коммуникации внутри стены.

2. Навесьте вытяжку на 3 шурупа и выровняйте ее положение. Затяните шурупы до конца: сначала два верхних, а затем нижний.



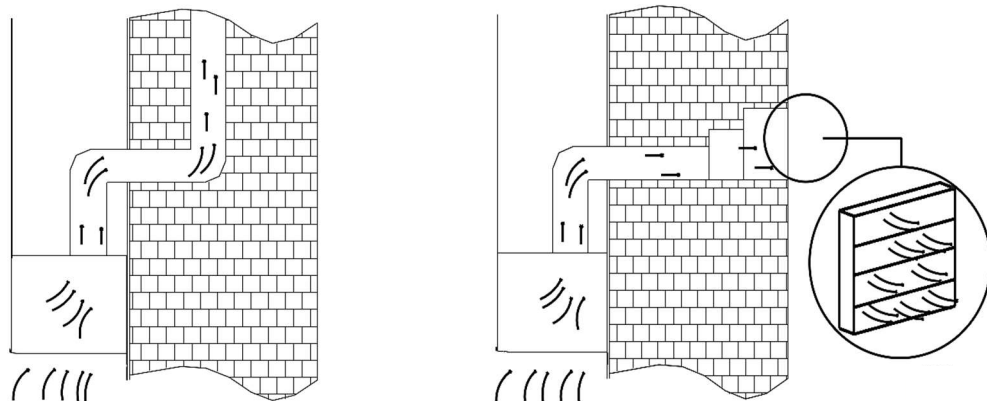
УСТАНОВКА ПРИБОРА

3. Подсоедините к вытяжке выпускной воздуховод.



Данную вытяжку можно подключить к вентиляционным системам с различным направлением воздушного канала.

Наиболее распространены вентиляционные системы с вертикальным каналом, выходящем на крышу.



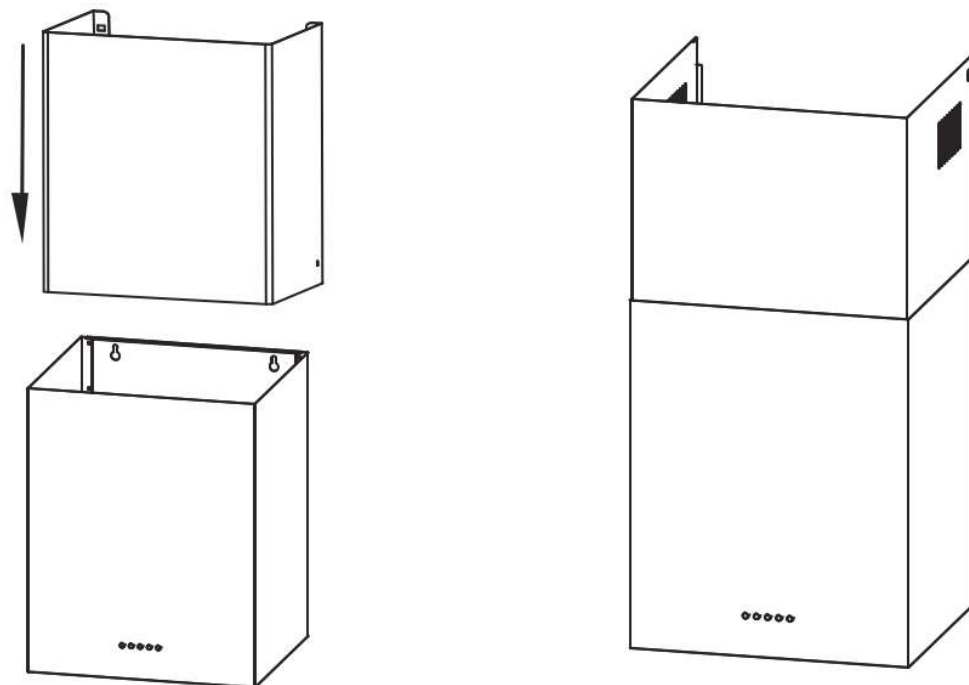
Однако если в Вашей кухне для вентиляции используется горизонтальный воздушный канал с выходом через внешнюю стену, то данная вытяжка допускает и такое подключение.



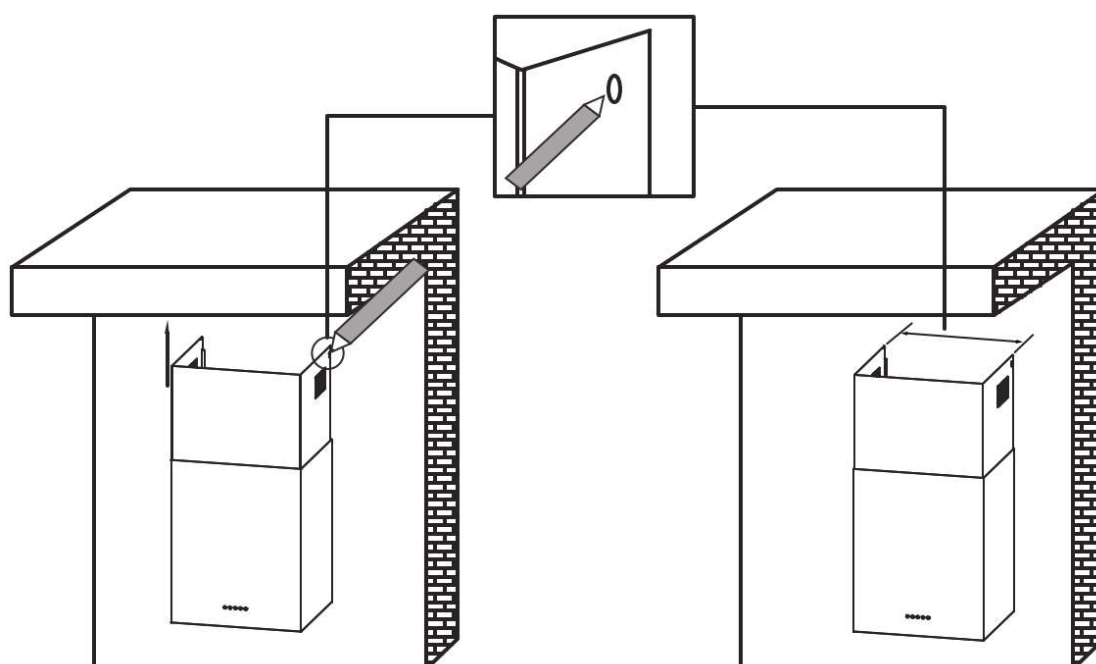
Внимание! Запрещается подсоединять выпускной воздуховод к вытяжным трубам или каналам газоотвода.

УСТАНОВКА ПРИБОРА

4. Подсоедините к вытяжке кожух воздуховода.

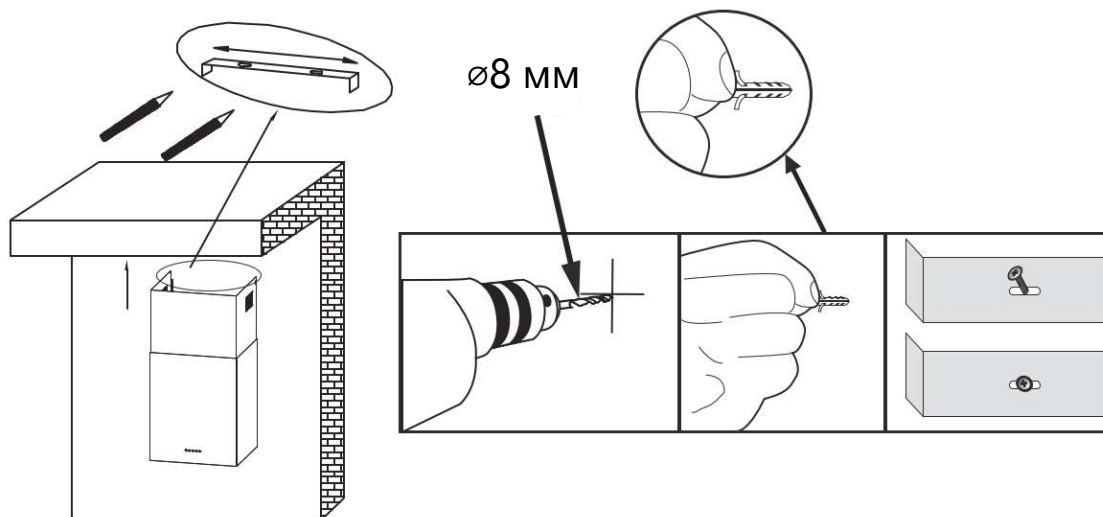


5. Задайте расположение кожуха относительно корпуса вытяжки и, исходя из размеров монтажной планки, разметьте отверстия для ее крепления к стене.

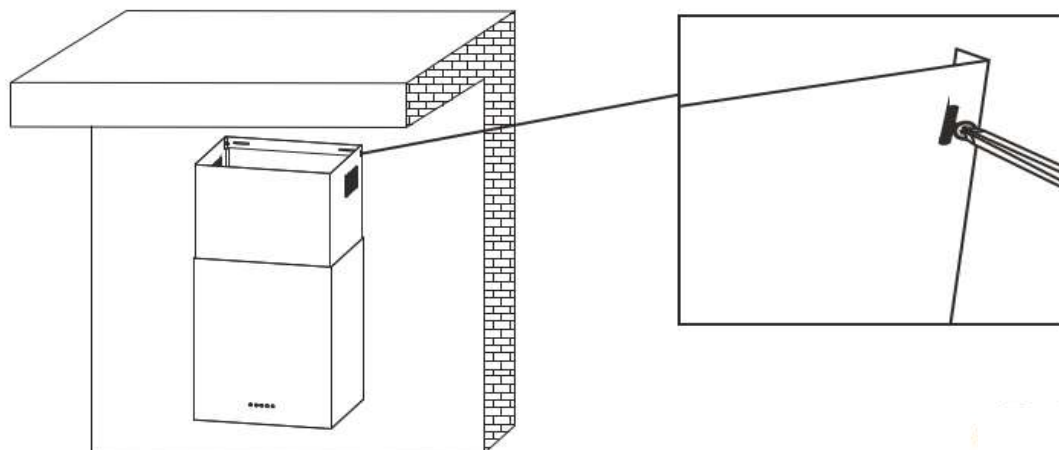


УСТАНОВКА ПРИБОРА

6. Закрепите монтажную планку на стене при помощи шурупов.



7. При помощи саморезов ST4×10 мм привинтите кожух воздуховода к монтажной планке.



Внимание! Все работы по монтажу вытяжки и ее подключению к электросети должны выполняться квалифицированным специалистом с соблюдением всех требованиями по пожарной и электробезопасности.

ТЕХНИЧЕСКОЕ ОБСЛУЖИВАНИЕ И УХОД

Для обеспечения продолжительной работы кухонной вытяжки необходимо регулярно выполнять чистку корпуса устройства, вентилятора и металлического фильтра.



Внимание! Запрещается открывать корпус и снимать фильтр при работающем вентиляторе.

ЧИСТКА ЖИРОУЛАВЛИВАЮЩЕГО ФИЛЬТРА

Рекомендуется очищать металлический фильтр не реже одного раза каждые три месяца. Чтобы выполнить чистку, проделайте следующие действия:

1. Снимите металлический фильтр с вытяжки и поместите его на некоторое время в воду с нейтральным жидким моющим средством.
2. Затем тщательно промойте его теплой проточной водой и дайте высохнуть.
3. Место установки фильтра рекомендуется протереть влажной салфеткой с жидким моющим средством.

Металлический фильтр также допускается мыть в посудомоечной машине. После нескольких циклов мойки он может изменить цвет, что не является основанием для выставления претензий или требований о замене металлического фильтра.

УХОД ЗА ВЫТЯЖКОЙ

Для чистки корпуса вытяжки пользуйтесь только мягким мыльным раствором или растворами моющих средств. Для протирки используйте мягкую ткань. Не мойте кнопки выключателей водой или другими жидкостями.

Для восстановления блеска отделки из нержавеющей стали воспользуйтесь специальным чистящим средством.

ТЕХНИЧЕСКОЕ ОБСЛУЖИВАНИЕ И УХОД

Раз в полгода рекомендуется выполнять чистку вентилятора, двигателя и других внутренних компонентов устройства, которая должна выполняться специалистом соответствующей квалификации.

Запрещается чистка электродвигателя водой или другими жидкостями!

ЗАМЕНА ЛАМПЫ ПОДСВЕТКИ

Вытяжка оснащена системой освещения на основе светодиодной технологии. Светодиодные лампы обеспечивают оптимальное освещение рабочей зоны и позволяют экономить до 90% электроэнергии. Срок их службы в 10 раз превышает срок службы традиционных ламп накаливания.

Чтобы заменить лампу подсветки:

1. Отключите электропитание.
2. Снимите жироулавливающий фильтр, чтобы обеспечить доступ к месту установки лампы.
3. Придерживая патрон лампы рукой, извлеките ее, вращая против часовой стрелки.
4. Установка новой лампы производится в обратном порядке.
5. Подключите электропитание.

Для замены используйте лампу с аналогичными техническими параметрами.



Внимание! При неисправности системы освещения обращайтесь в сервисный центр.

ПЕРЕВОЗКА И УТИЛИЗАЦИЯ

ИНФОРМАЦИЯ О ТРАНСПОРТИРОВКЕ

- Сохраняйте оригинальную упаковку.
- Перевозите устройство в оригинальной упаковке. Придерживайтесь требований указательных знаков по транспортировке, имеющих на упаковке.
- При транспортировке и хранении запрещается подвергать устройство механическим воздействиям, которые могут привести к повреждению прибора и нарушению целостности упаковки. Не кладите на него тяжелые предметы.
- Необходимо беречь упаковку прибора от попадания на нее воды и других жидкостей.

УТИЛИЗАЦИЯ

Упаковка изготовлена из экологически чистых материалов, которые можно без ущерба для окружающей среды подвергать переработке, складировать на специальных полигонах для хранения отходов и утилизировать.

Упаковочные материалы имеют соответствующую маркировку. Символ на изделии или на его упаковке указывает, что оно не подлежит утилизации в качестве бытовых отходов. Изделие следует сдать в соответствующий пункт приема электронного и электрооборудования для последующей утилизации.

Соблюдая правила утилизации изделия, Вы сможете предотвратить ущерб окружающей среде и здоровью людей, который возможен вследствие ненадлежащего обращения с подобными отходами. За более подробной информацией об утилизации изделия обращайтесь к местным властям, в службу по вывозу и утилизации отходов или в магазин, в котором изделие было приобретено.



СЕРВИСНОЕ ОБСЛУЖИВАНИЕ

СЕРВИСНОЕ ОБСЛУЖИВАНИЕ ПОСЛЕ ПРОДАЖИ

Просим Вас придерживаться следующих мер:

- При покупке товара требуйте, чтобы продавец поставил свою отметку в гарантийном талоне.
- Используйте изделие в соответствии с инструкцией по эксплуатации.
- По окончании сервисных работ, не забудьте потребовать у сервисного специалиста отметку в гарантийном талоне.
- Гарантийный срок изделия указан в гарантийном талоне, который вложен с инструкцией по эксплуатации.

На всю электротехническую продукцию HOMSAir распространяется действие Технического Регламента Таможенного Союза:

- | | |
|------------------|--|
| ТР ТС 004/2011 | «О безопасности низковольтного оборудования» |
| ТР ТС 020/2011 | «Электромагнитная совместимость технических средств» |
| ТР ЕАЭС 037/2016 | «Об ограничении применения опасных веществ в изделиях электротехники и радиоэлектроники» |

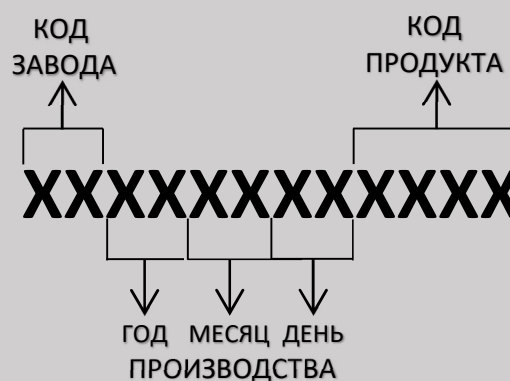
ИНФОРМАЦИЯ ОТ ПРОИЗВОДИТЕЛЯ

Каждая вытяжка HOMSair имеет уникальный серийный номер.

Дата производства изделия указана в серийном номере изделия.

Серийный номер состоит из букв и цифр:

Пример:



Торговая марка

HOMSair

Тип продукции.

Вытяжка

Модель.

PHLOX Push 40

Уполномоченное изготовителем лицо.

ООО «МАУНФЕЛД РУС»
123182, г. Москва, ул. Щукинская,
д. 2, эт. 1, пом. 170, каб. 1
www.homsair.ru
info@homsair.ru
Тел.+ 7 (495) 380-19-82

Импортер на территории Российской Федерации.

Импортер на территории Республики Беларусь.

ООО "МАУНФЕЛД БАЙ"
РБ, Минская обл., Минский р-н,
Щомыслицкий с/с, район
д. Антонишки, д. 92, корп. 1, пом. 4
www.homsair.by
info@homsair.by
Тел. +375 17 317-35-35

HOMS *air*

По всем вопросам технического обслуживания, приобретения аксессуаров, а также по вопросам, связанным с региональным сервисным обслуживанием техники HOMSair просим вас обращаться в ближайшую авторизованную сервисную службу. Наши специалисты помогут вам в кратчайшие сроки.

Список сервисных центров смотрите на сайте:

www.homsair.ru

Производитель оставляет за собой право без предварительного уведомления покупателя вносить изменения в конструкцию и комплектацию изделия, а также в инструкцию по эксплуатации.